

Der SENSE FL 4300 hat zwei Modi: Füllstand und Lasterfassung. Dieses Handbuch enthält Installationshinweise für beide Modi.

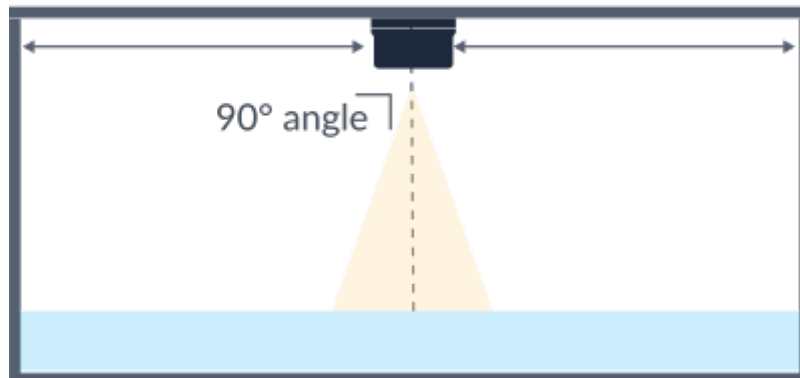
Montage des Sensors

Alle Montageoptionen für Ihren Sensor finden Sie in den [Sensolus-Produktmontageanleitungen](#).

Lasterfassung

Horizontale Montage

Bei horizontaler Montage des Sensors zur Lasterfassung:

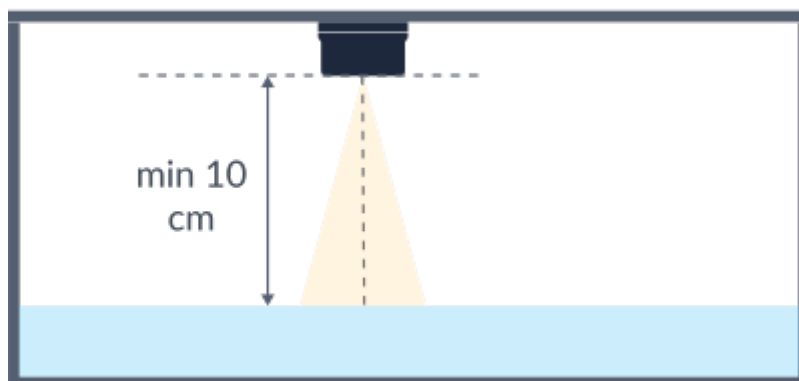


- Den Sensor in der Mitte der Last installieren
- In der Mitte des Hohlraums installieren
- Den Sensor so installieren, dass er einen 90°-Winkel mit dem zu erkennenden Objekt bildet

Nicht zu nah an der Seite und nicht in einem Winkel installieren. Die Funksignale können blockiert werden und falsche Sensorwerte verursachen.



Es muss ein Mindestabstand von 10 cm zwischen der Oberseite des Sensors und der Last eingehalten werden.



Vertikale Montage

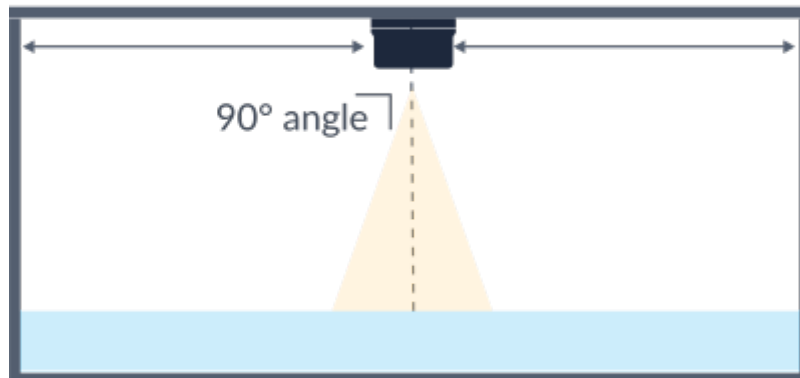
Bei vertikaler Montage des Sensors zur Last erfassung mit dem Pfeil auf der Rückseite des Sensors nach oben zeigend installieren.



Füllstand

Montage im Inneren eines Behälters

Bei Montage im Inneren eines Behälters zur Füllstandserkennung:



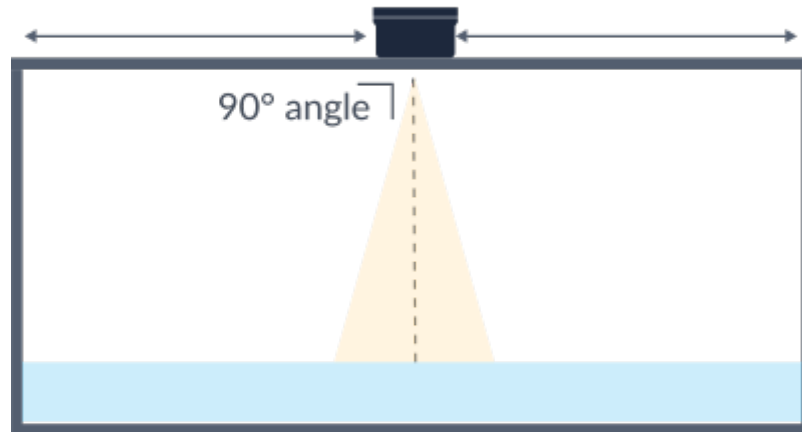
- Den Sensor in der Mitte des Behälters installieren
- Den Sensor so installieren, dass er einen 90°-Winkel mit der zu erkennenden Oberfläche bildet

Nicht zu nah an der Seite und nicht in einem Winkel installieren. Die Funksignale können blockiert werden und falsche Sensorwerte verursachen.

Es muss ein Mindestabstand von 10 cm zwischen der Oberseite des Sensors und der Last eingehalten werden.

Montage außerhalb eines Behälters

Bei Montage außerhalb eines Behälters zur Füllstandserkennung:

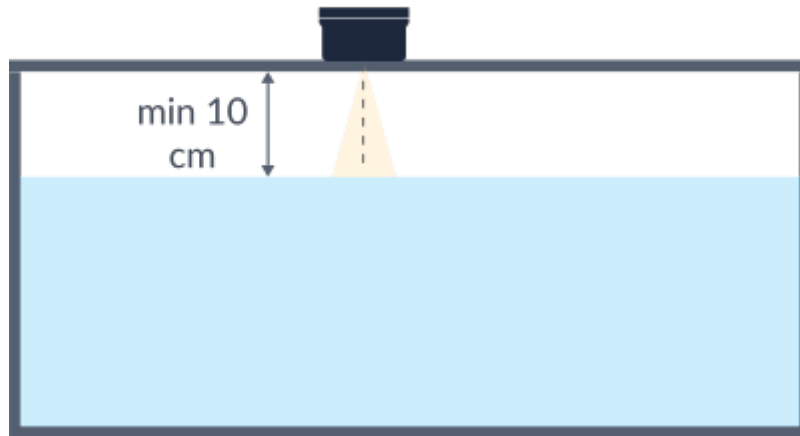


- Den Sensor in der Mitte des Behälters installieren
- Den Sensor so installieren, dass er einen 90°-Winkel mit der zu erkennenden Oberfläche bildet

Nicht zu nah an der Seite und nicht in einem Winkel installieren. Die Funksignale können blockiert werden und falsche Sensorwerte verursachen.



Es muss ein Mindestabstand von 10 cm zwischen der Oberseite des Sensors und der Last eingehalten werden.



Konfiguration

So konfigurieren Sie das Sensorprofil über die Sensolus-App:

Gehen Sie zu Admin → Sensoren Wählen Sie das Gerät aus, das Sie konfigurieren möchten Tippen Sie auf das Einstellungssymbol, um zur Konfigurationsseite zu gelangen Tippen Sie auf die drei Punkte oben rechts, um das Konfigurationsaktionsmenü zu öffnen Tippen Sie im Konfigurationsaktionsmenü auf Profil Wählen Sie das Profil aus, das Sie auf den Sensor anwenden möchten, und tippen Sie auf das Speichersymbol oben rechts