

Le SENSE FL 4300 dispose de deux modes : niveau de remplissage et détection de charge. Ce manuel couvre les conseils d'installation pour les deux modes.

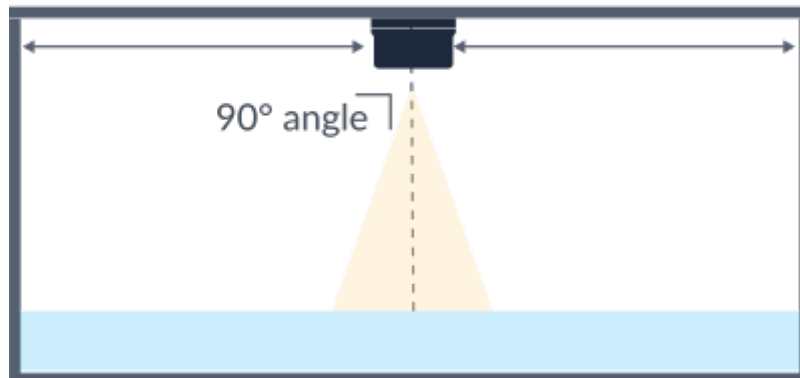
Montage du capteur

Toutes les options de montage pour votre capteur se trouvent dans les [instructions de montage des produits Sensolus](#).

Détection de charge

Montage horizontal

Lors du montage horizontal du capteur pour la détection de charge :

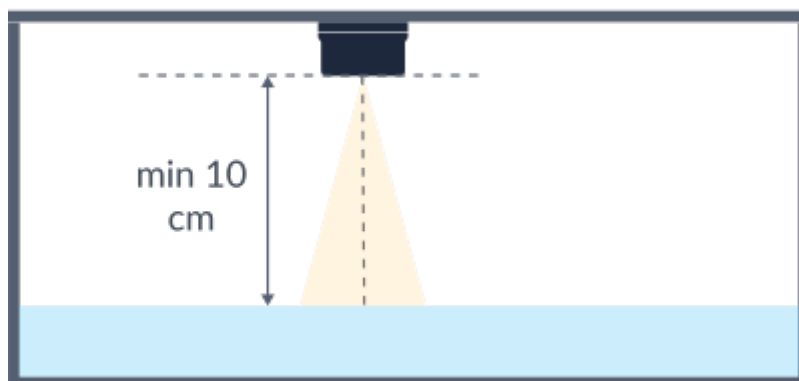


- Installer le capteur au milieu de la charge
- Installer au milieu de la cavité
- Installer le capteur de sorte qu'il forme un angle de 90° avec l'objet à détecter

Ne pas installer trop près du bord et ne pas installer en biais. Les signaux radio peuvent être obstrués et provoquer des valeurs de capteur incorrectes.



Une distance minimale de 10 cm doit être maintenue entre le dessus du capteur et la charge.



Montage vertical

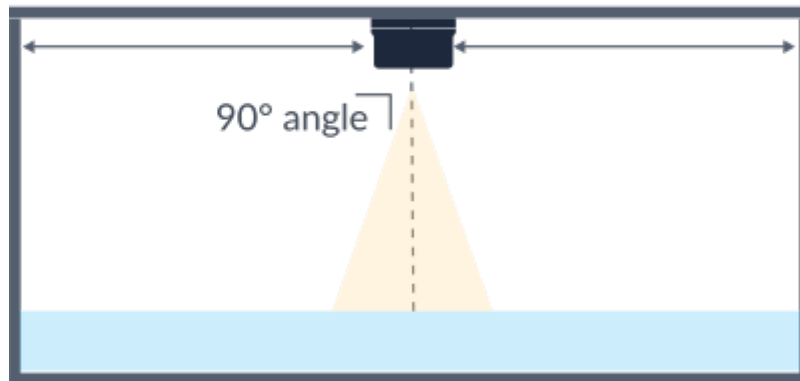
Lors du montage vertical du capteur pour la détection de charge, installer avec la flèche au dos du capteur pointant vers le haut.



Niveau de remplissage

Montage à l'intérieur d'un conteneur

Lors du montage à l'intérieur d'un conteneur pour la détection du niveau de remplissage :



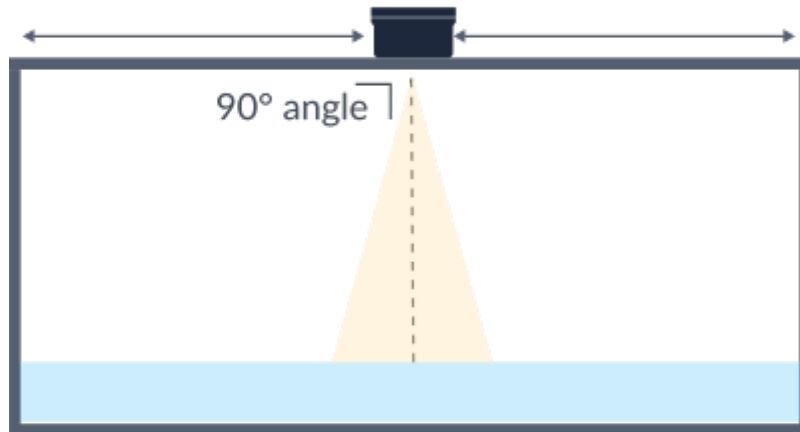
- Installer le capteur au milieu du conteneur
- Installer le capteur de sorte qu'il forme un angle de 90° avec la surface à détecter

Ne pas installer trop près du bord et ne pas installer en biais. Les signaux radio peuvent être obstrués et provoquer des valeurs de capteur incorrectes.

Une distance minimale de 10 cm doit être maintenue entre le dessus du capteur et la charge.

Montage à l'extérieur d'un conteneur

Lors du montage à l'extérieur d'un conteneur pour la détection du niveau de remplissage :

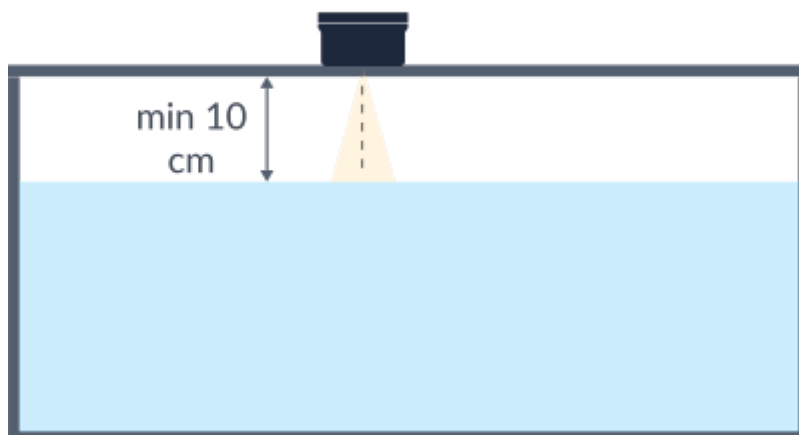


- Installer le capteur au milieu du conteneur
- Installer le capteur de sorte qu'il forme un angle de 90° avec la surface à détecter

Ne pas installer trop près du bord et ne pas installer en biais. Les signaux radio peuvent être obstrués et provoquer des valeurs de capteur incorrectes.



Une distance minimale de 10 cm doit être maintenue entre le dessus du capteur et la charge.



Configuration

Pour configurer le profil du capteur via l'application Sensolus :

Aller dans Admin → Capteurs Sélectionner l'appareil à configurer Appuyer sur l'icône des paramètres pour accéder à la page de configuration Appuyer sur les trois points en haut à droite pour ouvrir le menu d'actions de configuration Dans le menu d'actions de configuration, appuyer sur Profil Sélectionner le profil à appliquer au capteur et appuyer sur l'icône de sauvegarde en haut à droite