

De SENSE FL 4300 heeft twee modi: vulniveau en lastdetectie. Deze handleiding bevat installatieadvies voor beide modi.

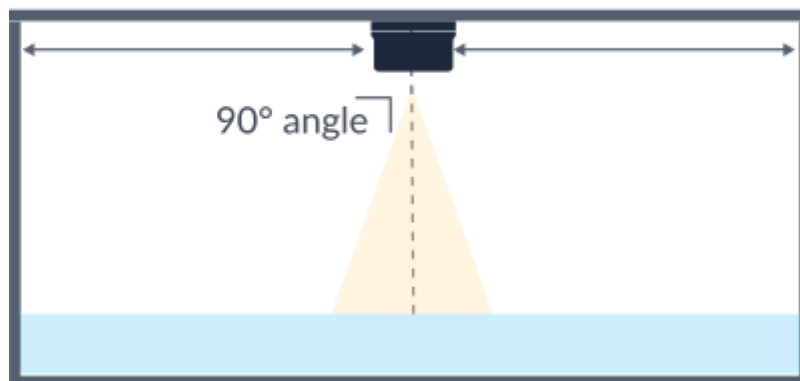
Montage van de sensor

Alle montageopties voor uw sensor zijn te vinden in de [Sensolus productmontage-instructies](#).

Lastdetectie

Horizontale montage

Bij horizontale montage van de sensor voor lastdetectie:

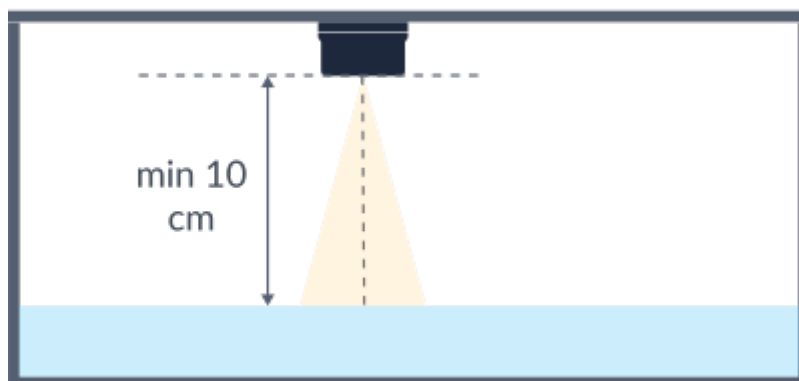


- De sensor in het midden van de lading installeren
- In het midden van de holte installeren
- De sensor zo installeren dat deze een hoek van 90° maakt met het te detecteren object

Niet te dicht bij de zijkant en niet schuin installeren. De radiosignalen kunnen worden geblokkeerd en onjuiste sensorwaarden veroorzaken.



Er moet een minimale afstand van 10 cm worden aangehouden tussen de bovenkant van de sensor en de lading.



Verticale montage

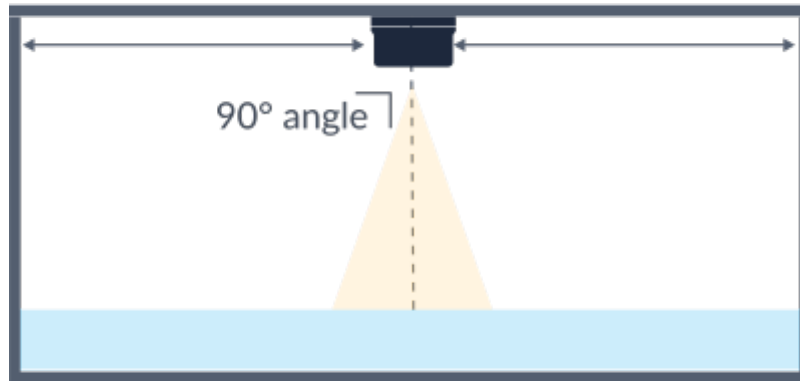
Bij verticale montage van de sensor voor lastdetectie, installeren met de pijl op de achterkant van de sensor naar boven gericht.



Vulniveau

Montage aan de binnenkant van een container

Bij montage aan de binnenkant van een container voor vulniveaudetectie:



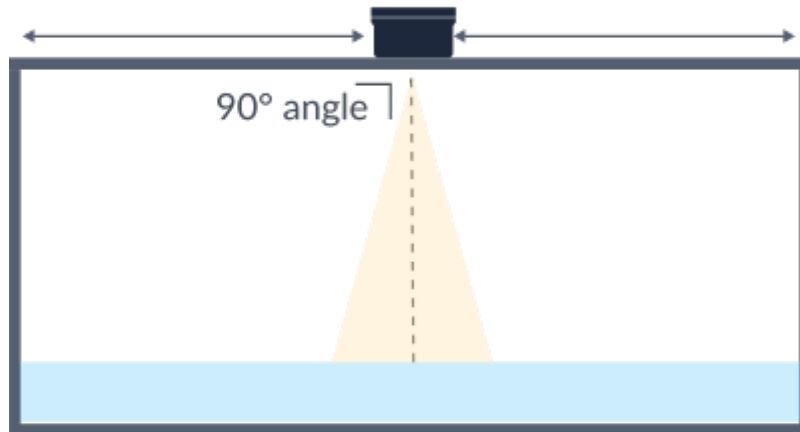
- De sensor in het midden van de container installeren
- De sensor zo installeren dat deze een hoek van 90° maakt met de te detecteren oppervlakte

Niet te dicht bij de zijkant en niet schuin installeren. De radiosignalen kunnen worden geblokkeerd en onjuiste sensorwaarden veroorzaken.

Er moet een minimale afstand van 10 cm worden aangehouden tussen de bovenkant van de sensor en de lading.

Montage aan de buitenkant van een container

Bij montage aan de buitenkant van een container voor vulniveaudetectie:

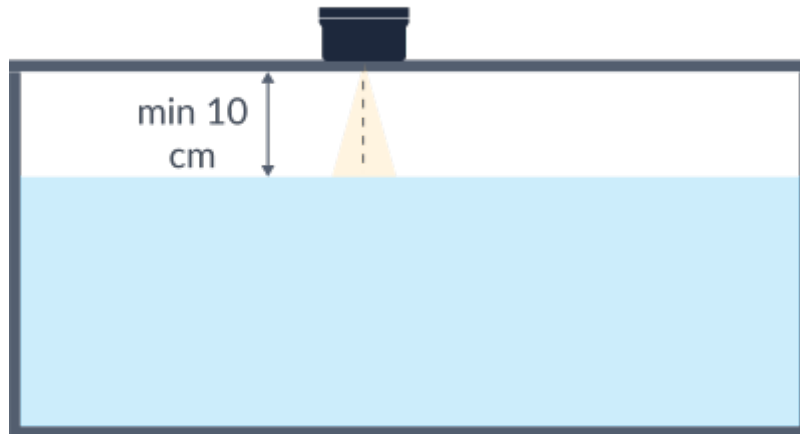


- De sensor in het midden van de container installeren
- De sensor zo installeren dat deze een hoek van 90° maakt met de te detecteren oppervlakte

Niet te dicht bij de zijkant en niet schuin installeren. De radiosignalen kunnen worden geblokkeerd en onjuiste sensorwaarden veroorzaken.



Er moet een minimale afstand van 10 cm worden aangehouden tussen de bovenkant van de sensor en de lading.



Configuratie

Het sensorprofiel configureren via de Sensolus-app:

Ga naar Admin → Sensoren Selecteer het apparaat dat u wilt configureren Tik op het instellingenpictogram om naar de configuratiepagina te gaan Tik op de drie puntjes rechtsboven om het configuratieactiesmenu te openen Tik in het configuratieactiesmenu op Profiel Selecteer het profiel dat u op de sensor wilt toepassen en tik op het opslaanpictogram rechtsboven