

## Aktivierung

Der TAG 2001 ist bereits aktiviert, wenn Sie ihn erhalten. Es sind keine Aktivierungsschritte erforderlich.

### Aktivierung überprüfen

Um zu überprüfen, ob der Tag aktiviert ist, führen Sie die folgenden Schritte in einer dunklen Umgebung durch:

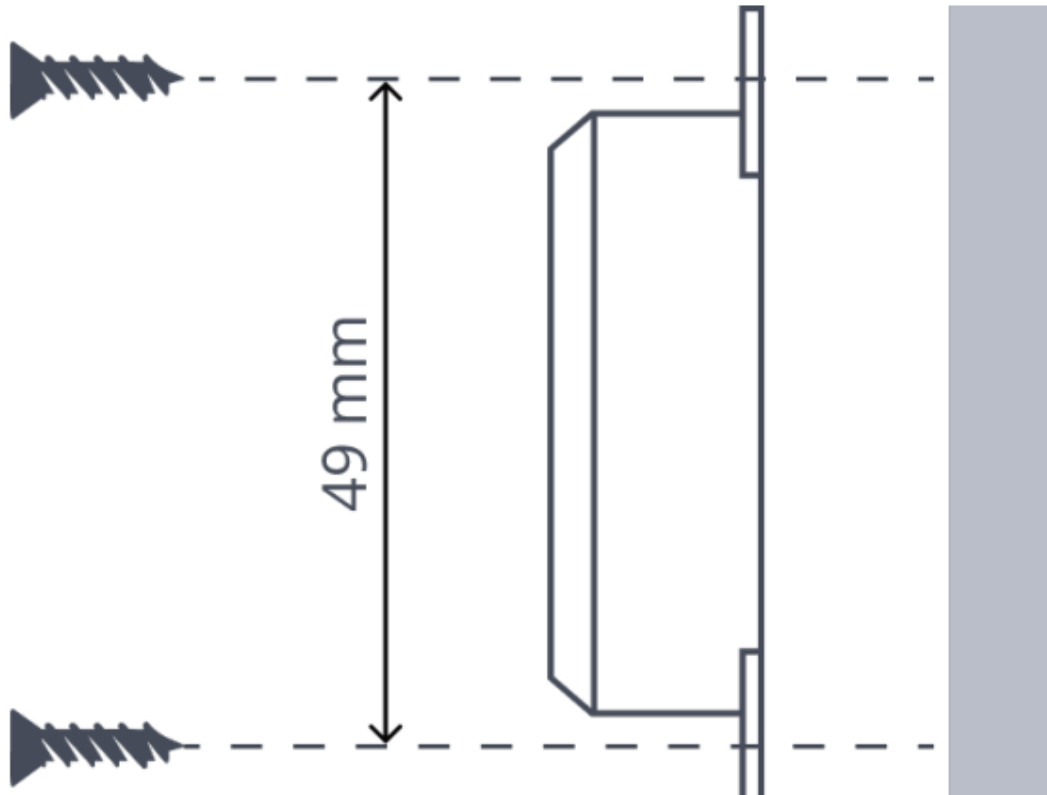


## Montage des TAG 2001

Richtlinien zur Montage des Trackers finden Sie im [Sensolus Dokumentationszentrum](#).

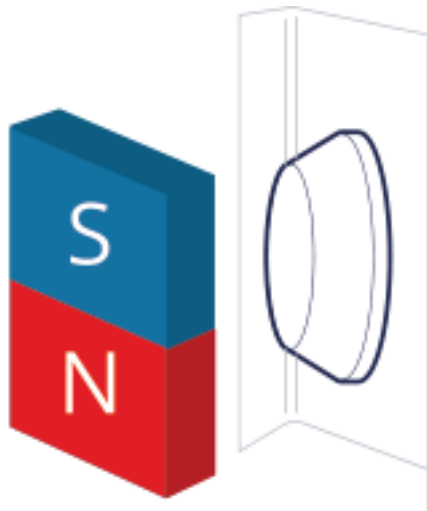
### Montage mit Schrauben, Nieten oder Bolzen

Der TAG 2001 verfügt über Montagelöcher zur Befestigung mit Nieten, Schrauben oder Bolzen. Der Abstand zwischen den Montagelöchern beträgt 49 mm.



### Wichtiger Montagehinweis

Installieren Sie den TAG 2001 nicht in der Nähe von Magneten. Magnete können den Betrieb des Tags beeinträchtigen.



### Tag-Informationen mit der mobilen App bearbeiten

Die Sensolus-App ermöglicht es Ihnen, den Namen, die Tags und das Bild eines TAG 2001 zu bearbeiten.

Laden Sie die Sensolus-App aus dem [App Store](#) oder [Google Play](#) herunter.

Öffnen Sie die Sensolus-Smartphone-App und melden Sie sich mit Ihren Anmeldedaten an. Navigieren Sie zu dem Tag, den Sie bearbeiten möchten, über die Asset-Liste, die Karte oder die Suchfunktion. Verwenden Sie in der Suchfunktion den QR-Code-Scanner, um die Tag-Detailseite zu öffnen. Tippen Sie auf das Bearbeitungssymbol. Sie können nun den Namen, die

Tags und das Bild des Tags bearbeiten. Speichern Sie die Einstellungen, indem Sie auf das Speichersymbol tippen.