

## Activatie

De TAG 2001 is al geactiveerd wanneer u hem ontvangt. Er zijn geen activatiestappen vereist.

### Activatie verifiëren

Om te controleren of de tag geactiveerd is, voert u de volgende stappen uit in een donkere omgeving:

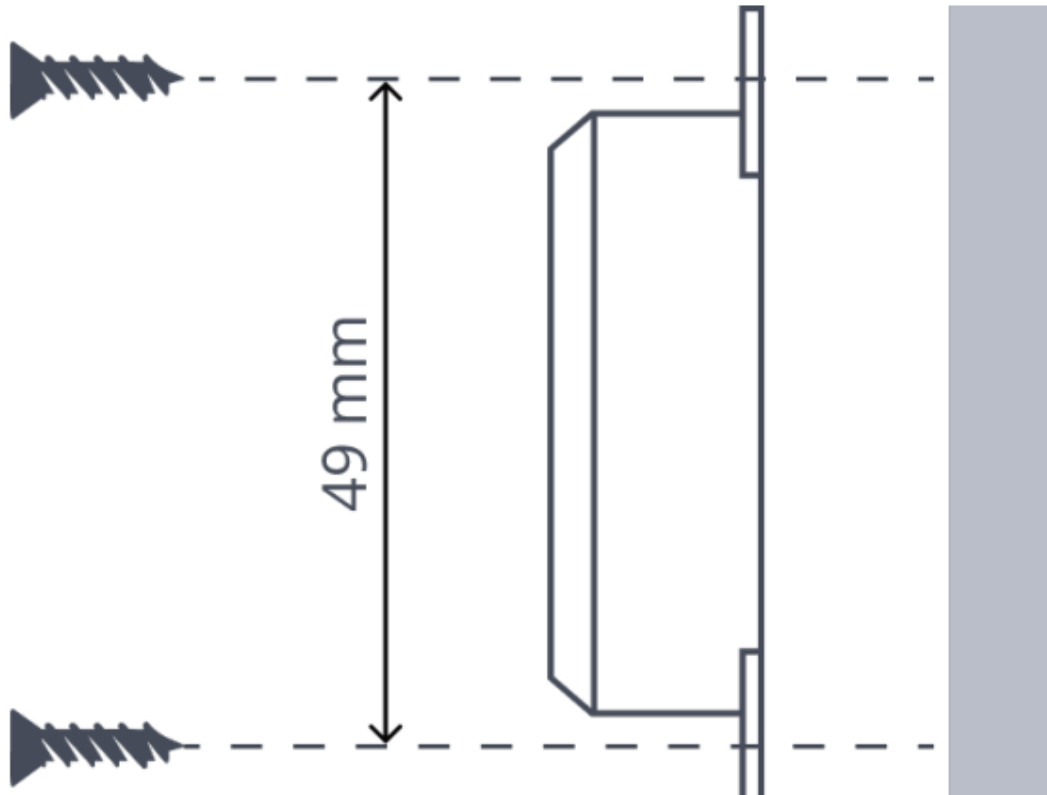


## Montage van de TAG 2001

Richtlijnen voor de montage van de tracker zijn te vinden in het [Sensolus Documentatiecentrum](#).

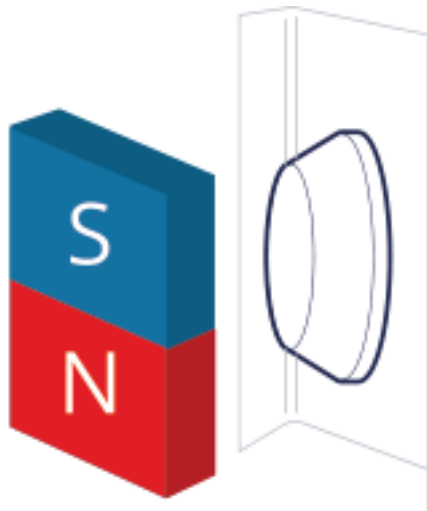
### Montage met schroeven, klinknagels of bouten

De TAG 2001 heeft montagegaten voor bevestiging met klinknagels, schroeven of bouten. De afstand tussen de montagegaten is 49 mm.



### Belangrijke montagewaarschuwing

Installeer de TAG 2001 niet in de buurt van magneten. Magneten kunnen de werking van de tag verstoren.



### Tag-informatie bewerken met de mobiele app

Met de Sensolus-app kunt u de naam, tags en foto van een TAG 2001 bewerken.

Download de Sensolus-app via de [App Store](#) of [Google Play](#).

Open de Sensolus-smartphone-app en meld u aan met uw inloggegevens. Ga naar de tag die u wilt bewerken via de assetlijst, de kaart of de zoekfunctie. Gebruik in de zoekfunctie de QR-codescanner om de tagdetailpagina te openen. Tik op het bewerkingspictogram. U kunt nu de naam, tags en foto van de tag bewerken. Sla de instellingen op door op het

opslagpictogram te tikken.

## Veiligheidsadvies – apparaat blootgesteld aan sterke mechanische impact

Risico op vertraagd batterijfalen en chemisch gevaar

Als een apparaat is geraakt, verpletterd of getroffen door een zwaar voorwerp (bijvoorbeeld een vorkheftruck, container, pallet of vallende lading), kunnen de interne componenten en batterij beschadigd zijn, zelfs als er geen externe schade zichtbaar is. Dergelijke schade kan leiden tot vertraagde oververhitting, lekkage of storing.

Als een apparaat is blootgesteld aan een sterke mechanische impact, moeten de volgende verplichte veiligheidsmaatregelen worden genomen:

#	Actie	Details
1	Raak het apparaat niet aan	Verplaats, til, open, schud of inspecteer het apparaat niet onmiddellijk na de impact. Interne schade kan vertraagde reacties veroorzaken.
2	Houd een minimale veiligheidsafstand aan	Houd een afstand van minimaal 5 meter tot het apparaat aan. Houd al het personeel op afstand gedurende deze periode.
3	Wacht minstens 10 minuten	Het apparaat moet na de impact minimaal 10 minuten onaangeroerd en ongestoord blijven. Deze wachttijd maakt het mogelijk dat eventuele vertraagde thermische of chemische reacties zichtbaar worden.
4	Observeer vanop veilige afstand	Let op waarschuwingssignalen: rook, damp of ongewone geur; warmteontwikkeling; vloeistoflekkage; sissende, krakende of knallende geluiden.
5	Na de wachtperiode	Als een abnormale toestand wordt waargenomen, isoleer het gebied onmiddellijk en informeer het verantwoordelijke veiligheids- of toezichtspersoneel. Het apparaat moet in quarantaine worden geplaatst en worden behandeld volgens de batterijveiligheids- en afvoerprocedures. Het apparaat mag niet worden gebruikt.

Een apparaat kan onbeschadigd lijken en toch onveilig zijn. Normaal functioneren na een impact betekent NIET dat het apparaat veilig is. Het niet opvolgen van dit veiligheidsadvies kan leiden tot ernstig letsel, brand of chemische blootstelling.