

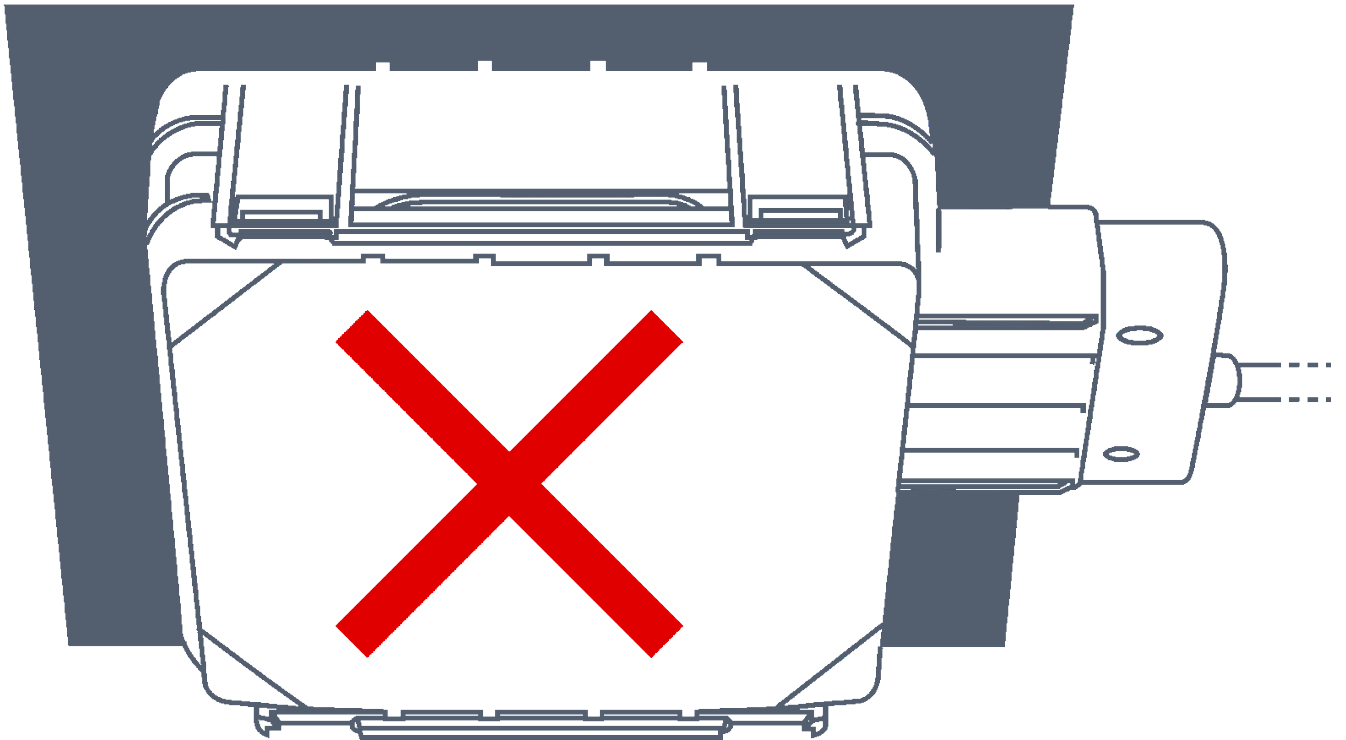
## Hinweise vor der Installation

### 1. Ausrichtung des Trackers

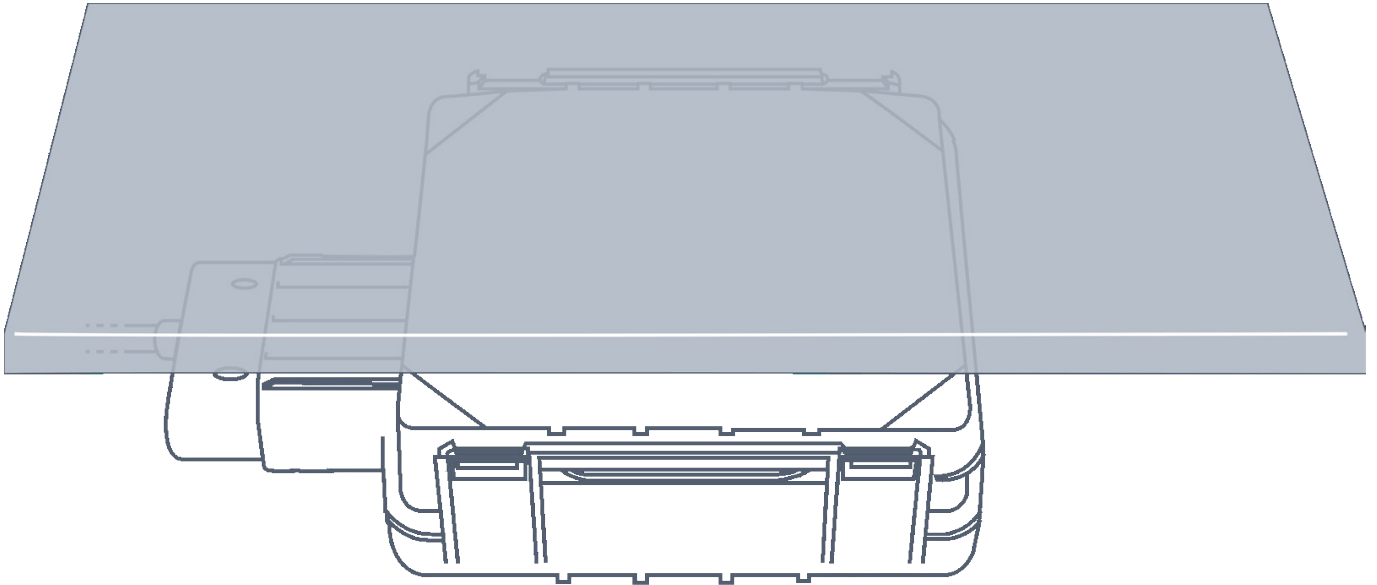
 <p>Installieren Sie den Tracker mit dem Anschlussstecker in Fahrtrichtung.</p>	 <p>Nicht senkrecht zur Fahrtrichtung installieren.</p>
--	--

Installieren Sie den Tracker mit dem Anschlussstecker in Fahrtrichtung. Nicht senkrecht zur Fahrtrichtung installieren.

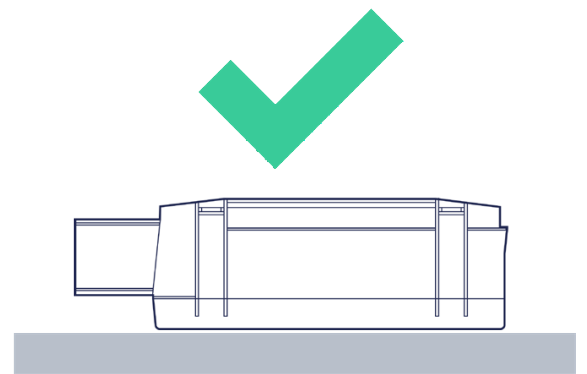
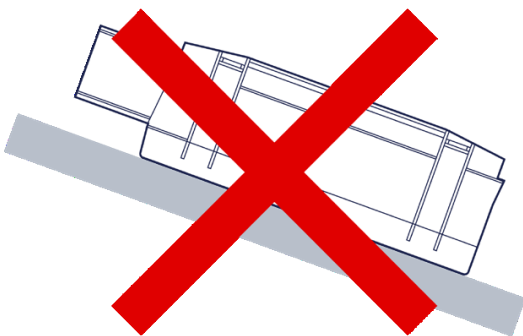
### 2. Nicht auf den Kopf gestellt installieren



### 3. Platzierung des TRACK 1203 unter Metallflächen vermeiden



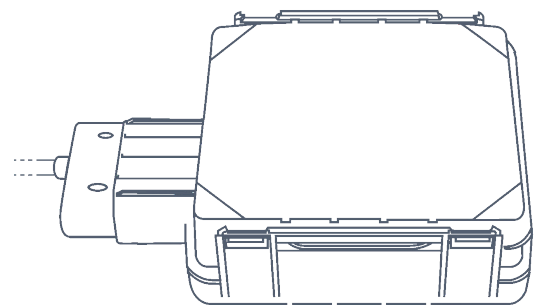
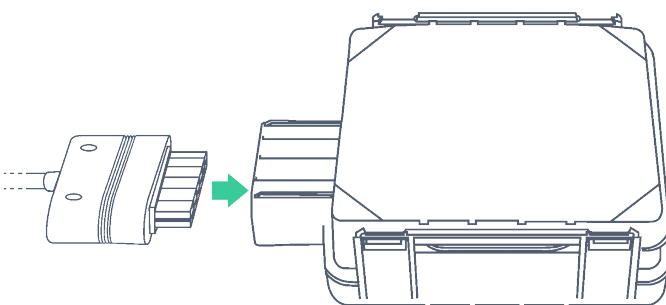
#### 4. Horizontal montieren



Der TRACK 1203 muss so platziert werden, dass er so horizontal wie möglich ist. Wenn der TRACK 1203 um mehr als 30 Grad geneigt ist, gilt dies als fehlerhafte Montage.

### Montage des Geräts

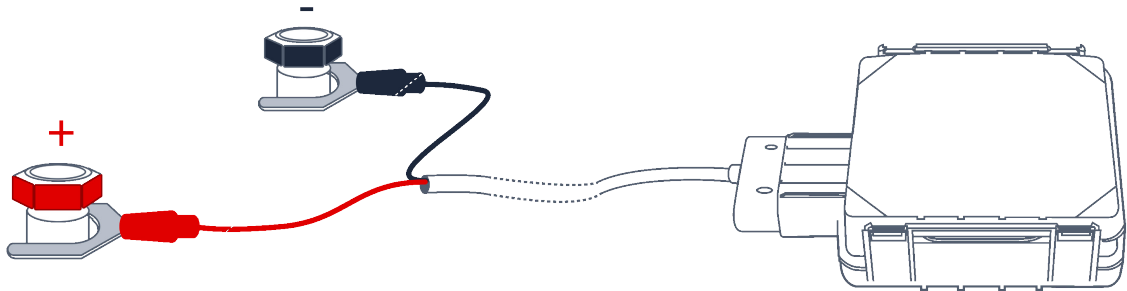
#### 1. Stecker anschließen



## 2. An Plus- und Minuspol der Fahrzeugbatterie anschließen

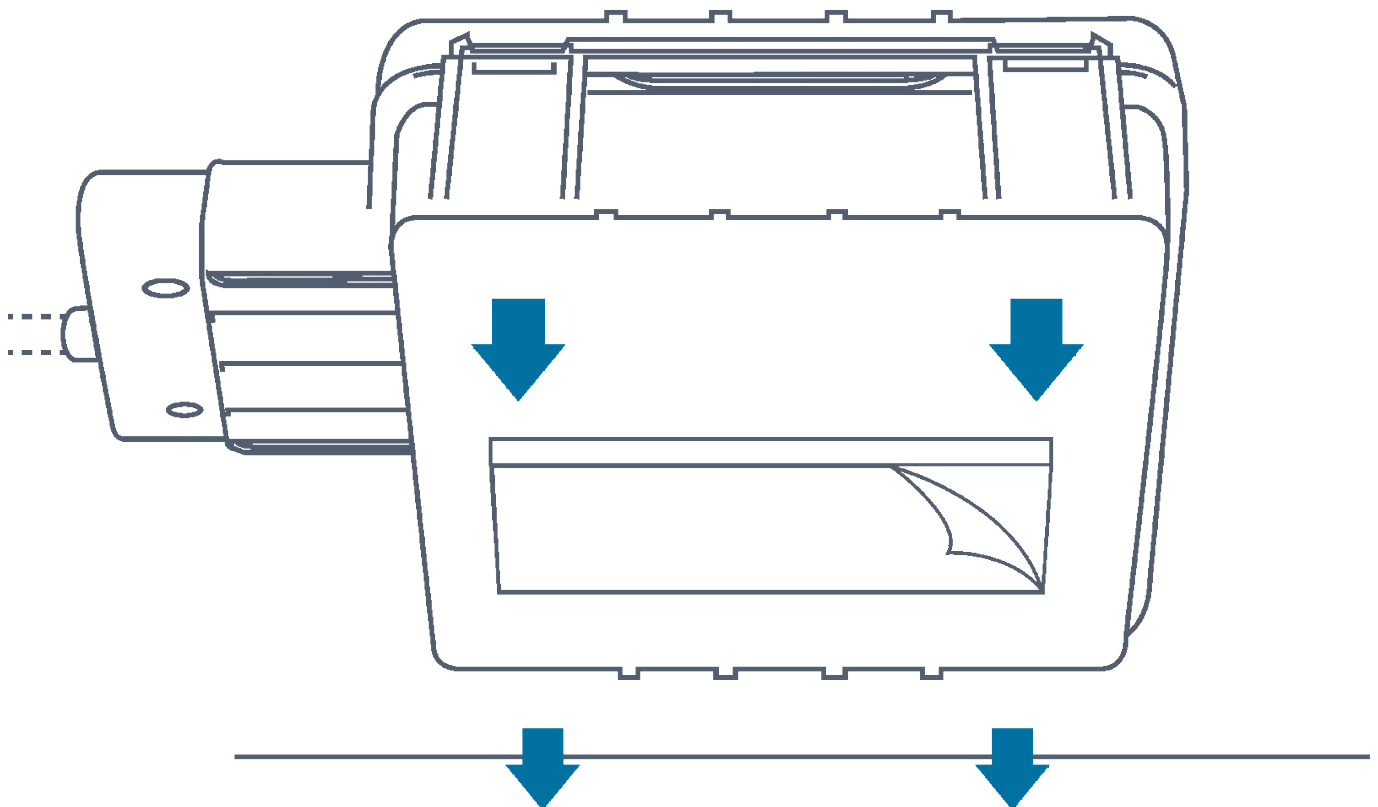
Verbinden Sie die Kabel mit der Fahrzeugbatterie:

- Rotes Kabel = Pluspol (positive Klemme)
- Schwarzes Kabel = Minuspol (negative Klemme)

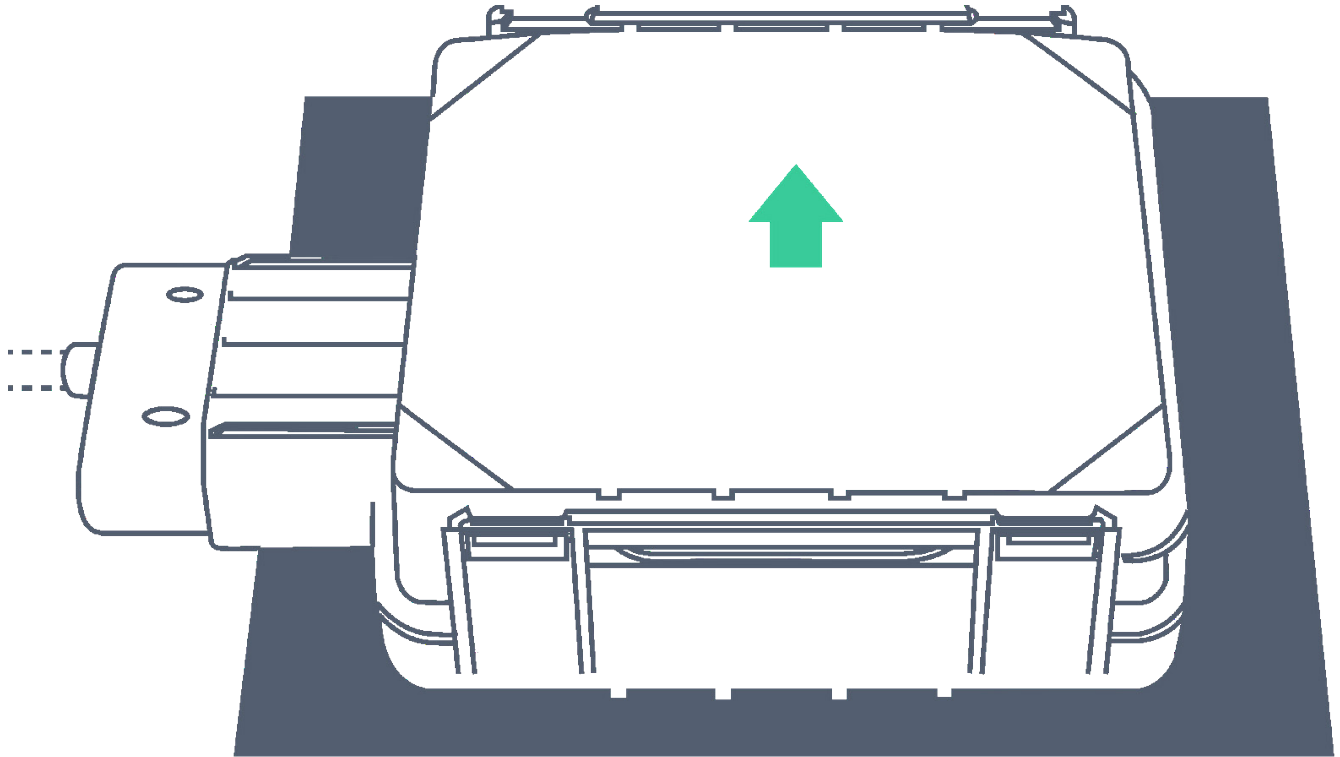


## 3. An einer Oberfläche befestigen, mit der bedruckten Seite nach oben

Installieren Sie den Tracker mit der OBEREN Seite nach oben. Sie können doppelseitiges Klebeband oder Kabelbinder verwenden, um das Gerät zu sichern.



Mit doppelseitigem Klebeband oder Kabelbindern installieren



Mit der OBEREN Seite nach oben installieren