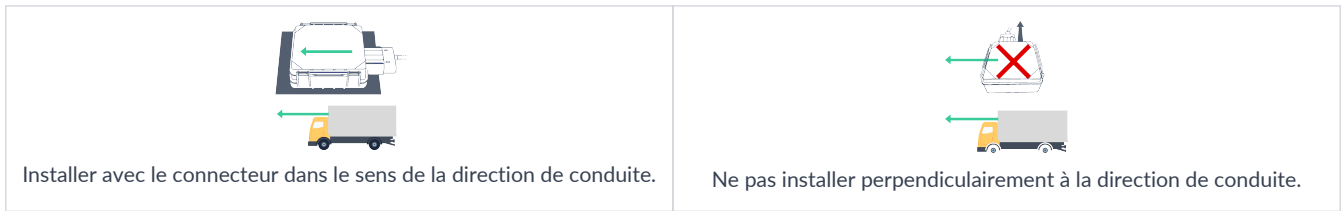


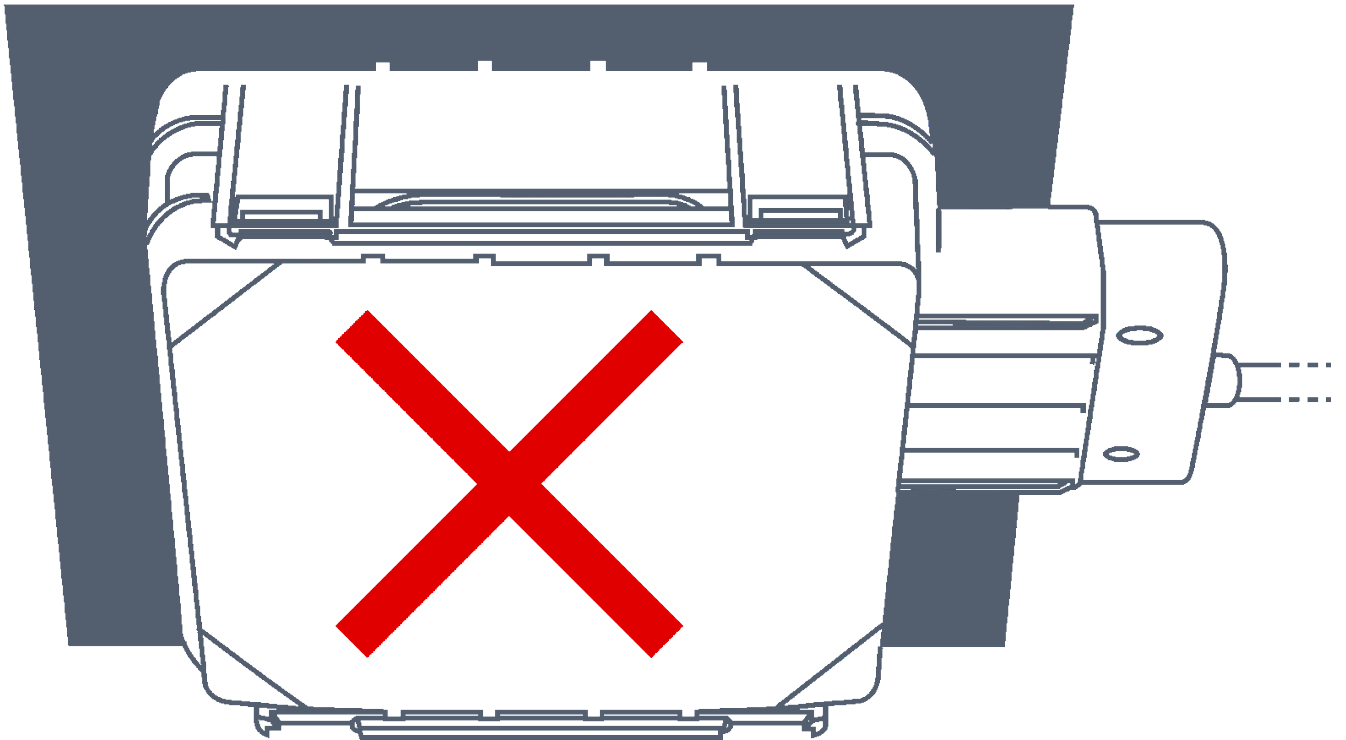
Conseils avant l'installation

1. Orientation du tracker

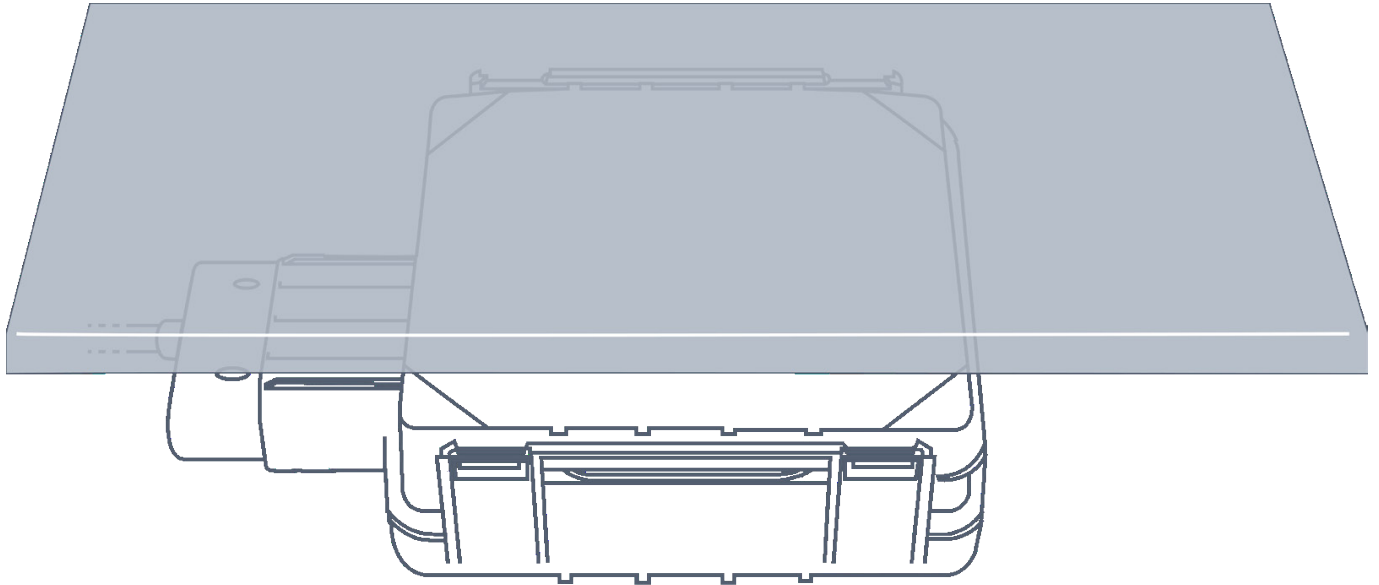


Installer avec le connecteur dans le sens de la direction de conduite. Ne pas installer perpendiculairement à la direction de conduite.

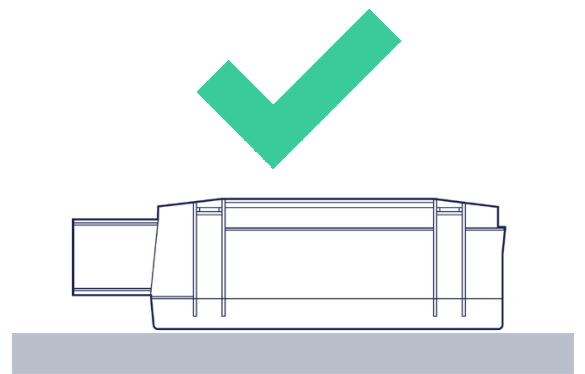
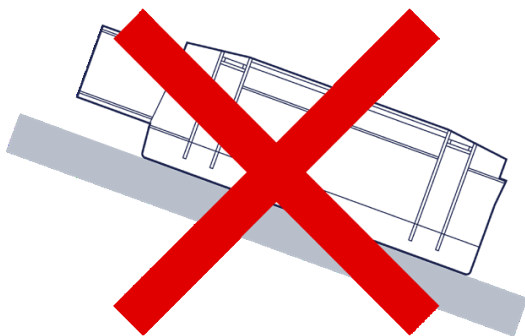
2. Ne pas installer à l'envers



3. Éviter de placer le TRACK 1203 sous des surfaces métalliques



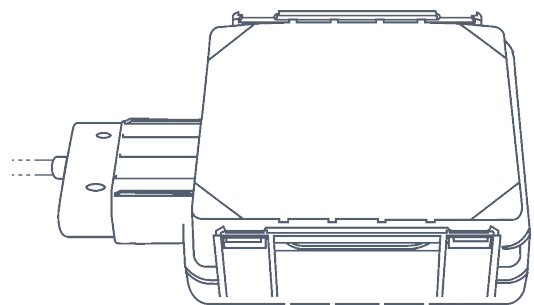
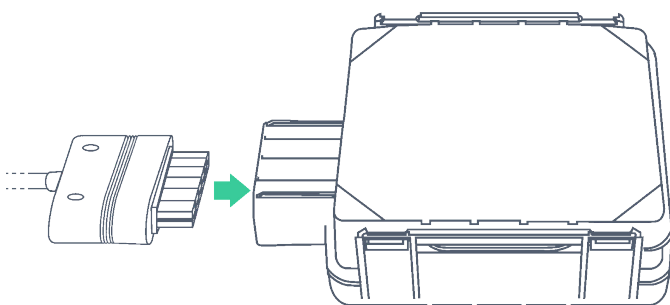
4. Monter horizontalement



Le TRACK 1203 doit être positionné aussi horizontalement que possible. Si le TRACK 1203 est incliné de plus de 30 degrés, le montage est considéré comme incorrect.

Montage de l'appareil

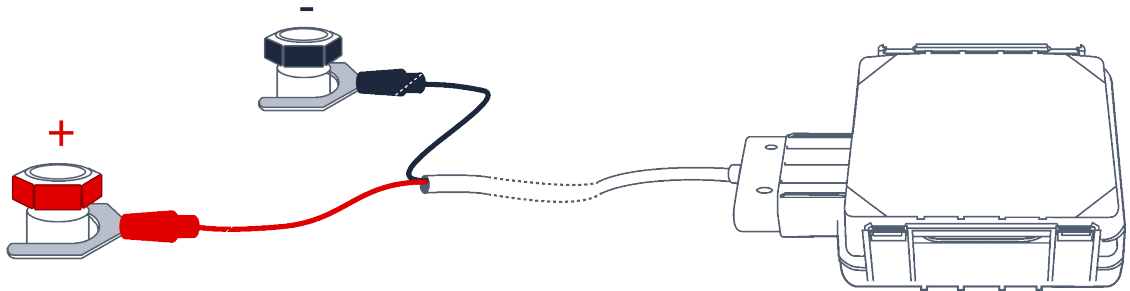
1. Connecter la prise



2. Connecter au pôle positif et négatif de la batterie du véhicule

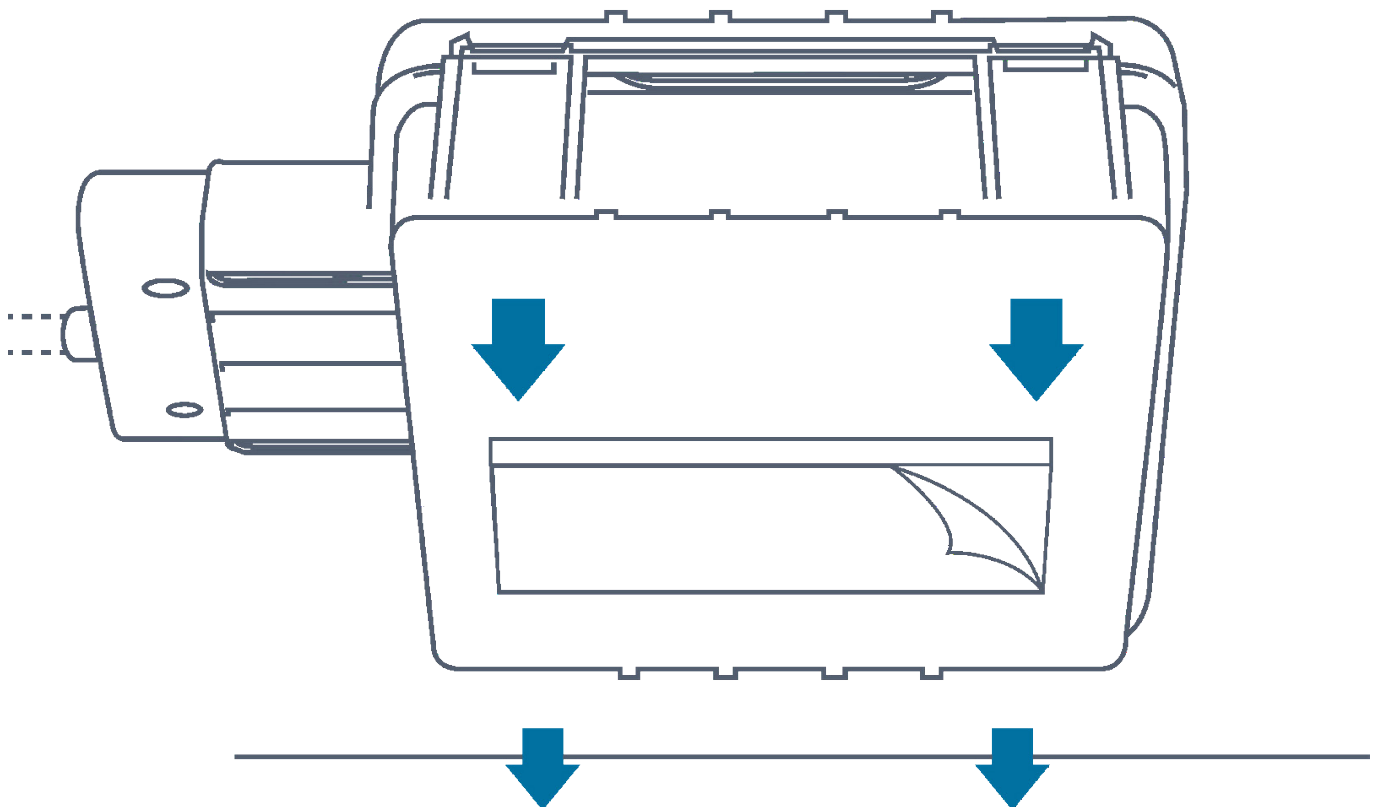
Connecter les câbles à la batterie du véhicule :

- Rouge = pôle positif (borne positive)
- Noir = pôle négatif (borne négative)

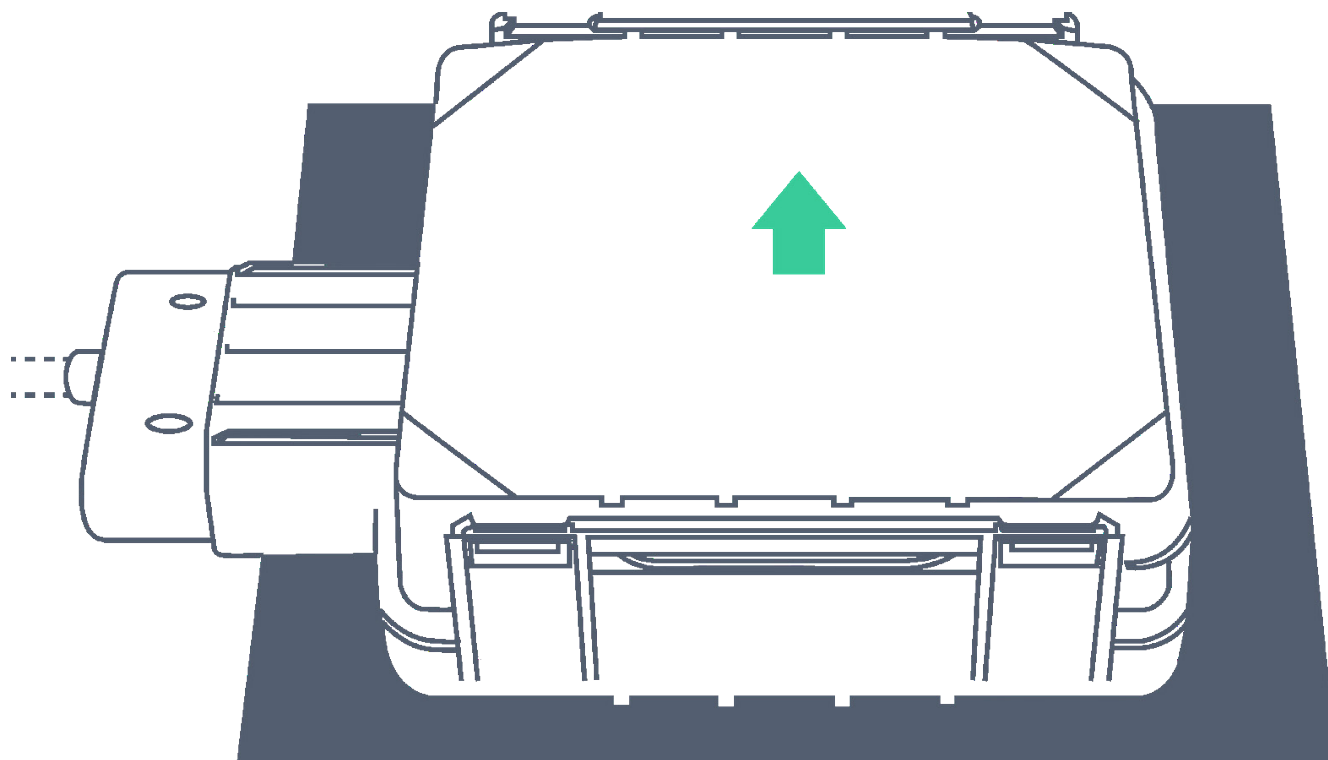


3. Fixer sur une surface avec le côté imprimé vers le haut

Installer le tracker avec le côté SUPÉRIEUR orienté vers le haut. Du ruban adhésif double face ou des colliers de serrage peuvent être utilisés pour fixer l'appareil.



Installer avec du ruban adhésif double face ou des colliers de serrage



Installer avec le côté SUPÉRIEUR vers le haut

Consigne de sécurité – appareil soumis à un fort impact mécanique

Risque de défaillance retardée de la batterie et de danger chimique

Si un appareil a été heurté, écrasé ou frappé par un objet lourd (par exemple un chariot élévateur, un conteneur, une palette ou une charge tombante), les composants internes et la batterie peuvent être endommagés même si aucun dommage externe n'est visible. De tels dommages peuvent entraîner une surchauffe, une fuite ou une défaillance retardée.

Si un appareil a été soumis à un fort impact mécanique, les mesures de sécurité obligatoires suivantes doivent être prises :

#	Action	Détails
1	Ne pas toucher l'appareil	Ne pas déplacer, soulever, ouvrir, secouer ou inspecter l'appareil immédiatement après l'impact. Les dommages internes peuvent provoquer des réactions retardées.
2	Maintenir une distance de sécurité minimale	Maintenir une distance d'au moins 5 mètres de l'appareil. Éloigner tout le personnel pendant cette période.
3	Attendre au moins 10 minutes	L'appareil doit rester intact et non perturbé pendant un minimum de 10 minutes après l'impact. Ce temps d'attente permet aux réactions thermiques ou chimiques retardées potentielles de se manifester.
4	Observer à distance de sécurité	Surveiller les signes d'alerte : fumée, vapeur ou odeur inhabituelle ; dégagement de chaleur ; fuite de liquide ; sifflements, craquements ou bruits d'éclatement.
5	Après la période d'attente	Si une condition anormale est observée, isoler immédiatement la zone et notifier le personnel de sécurité ou de supervision responsable. L'appareil doit être mis en quarantaine et traité conformément aux procédures de sécurité et d'élimination des batteries. L'appareil ne doit pas être utilisé.

Un appareil peut sembler intact et être néanmoins dangereux. Un fonctionnement normal après un impact ne signifie PAS que l'appareil est sûr. Le non-respect de cette consigne de sécurité peut entraîner des blessures graves, un incendie ou une exposition chimique.