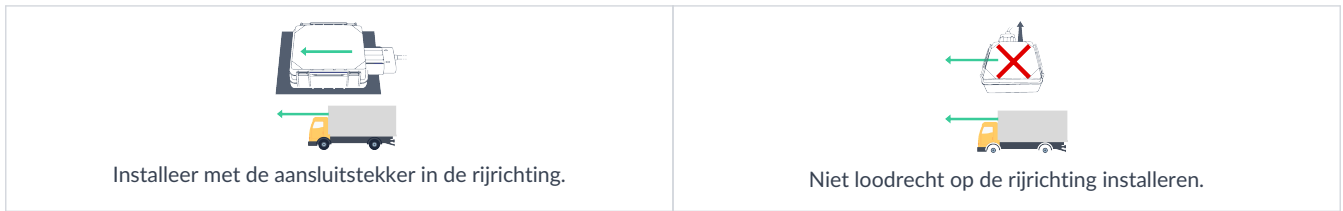


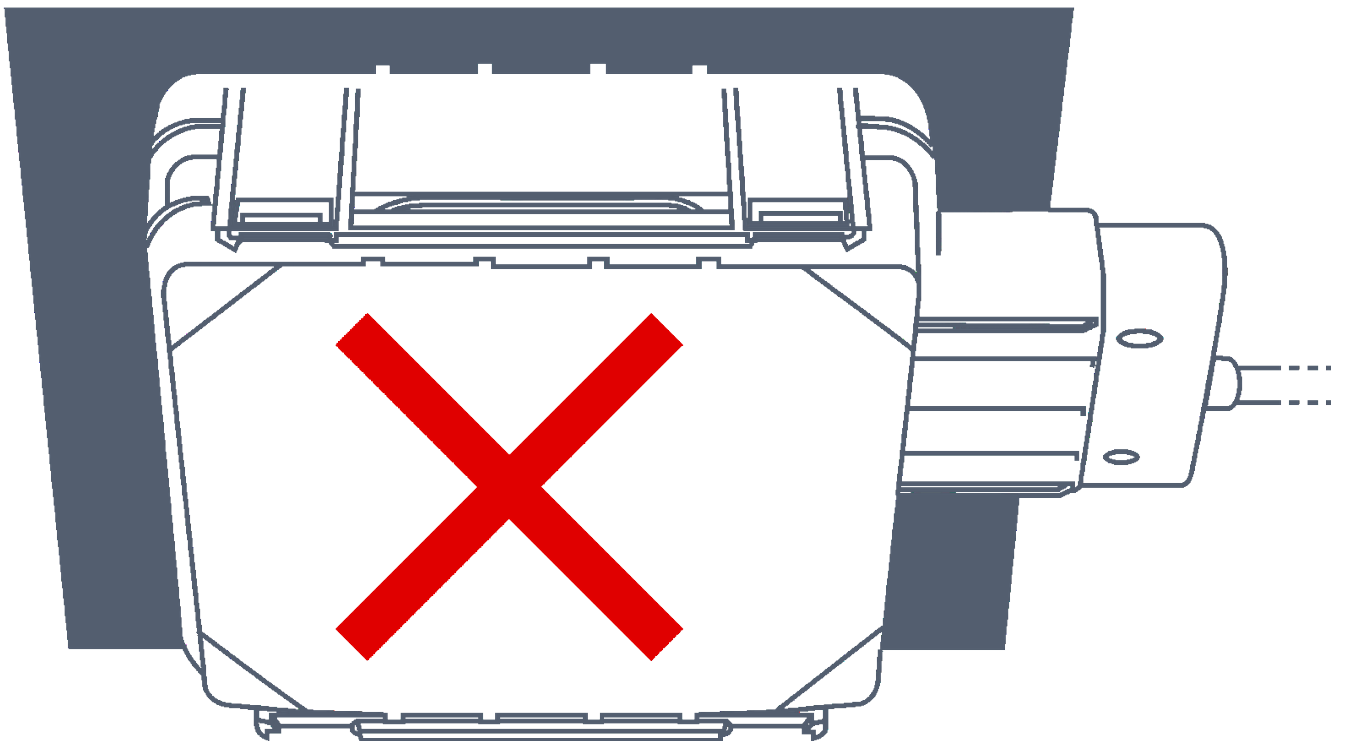
## Advies vóór de installatie

### 1. Oriëntatie van de tracker

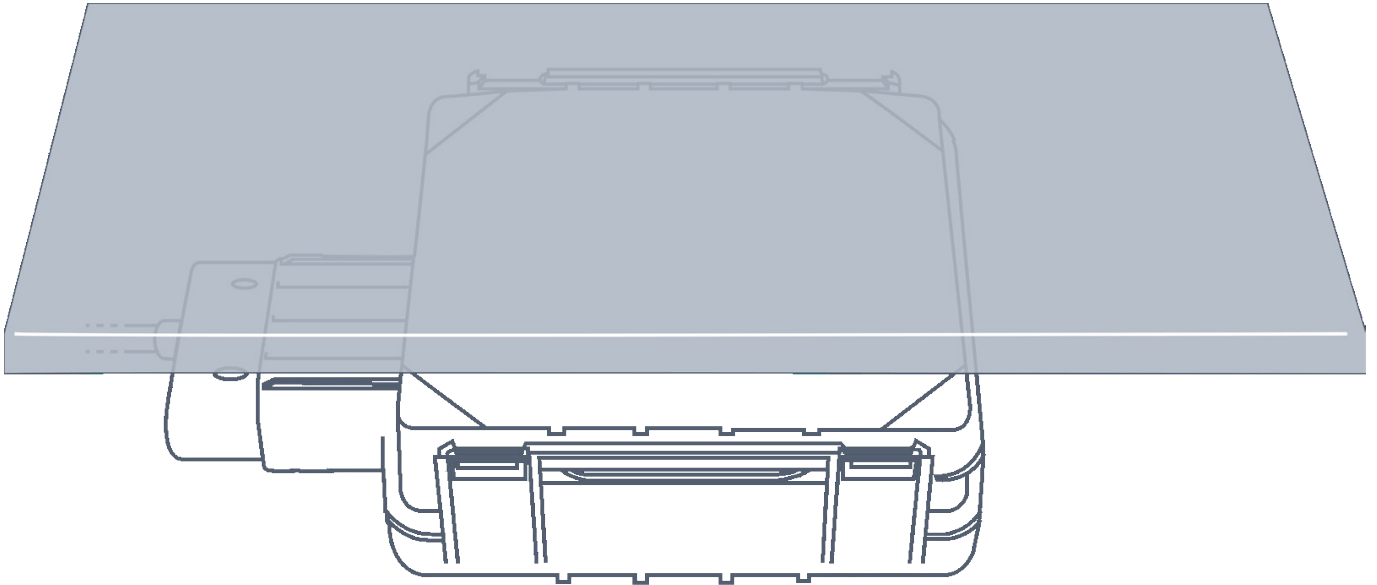


Installeer met de aansluitstekker in de rijrichting. Niet loodrecht op de rijrichting installeren.

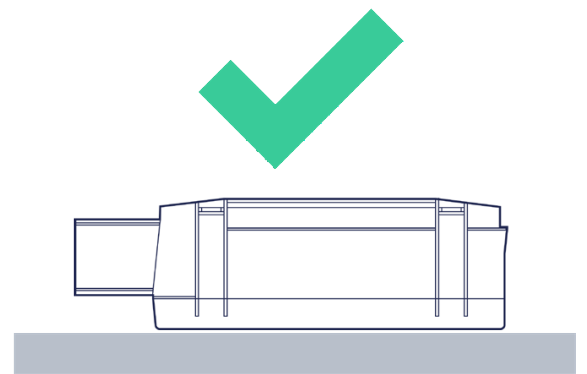
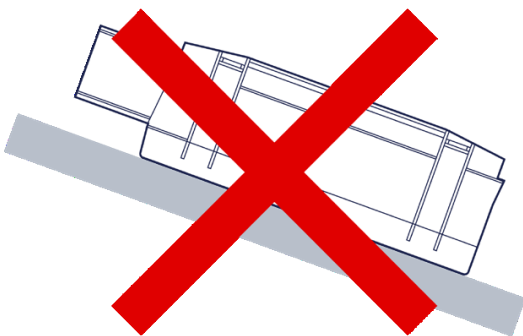
### 2. Niet ondersteboven installeren



### 3. Vermijd plaatsing van TRACK 1203 onder metalen oppervlakken



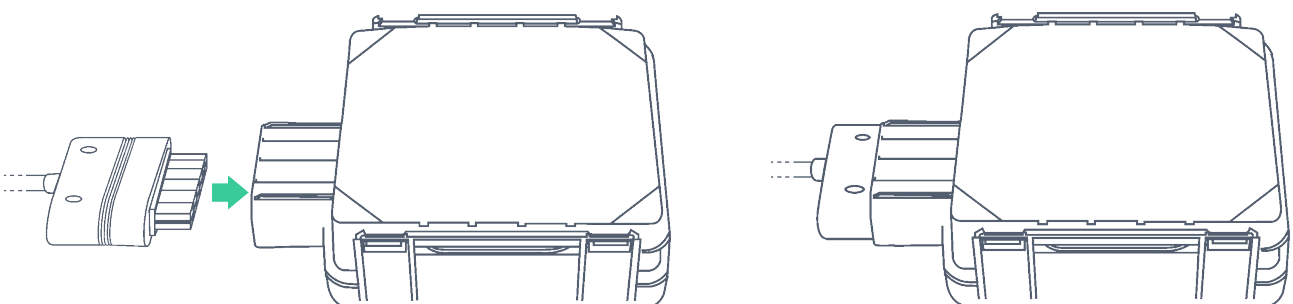
#### 4. Horizontaal monteren



De TRACK 1203 moet zo horizontaal mogelijk worden geplaatst. Als de TRACK 1203 meer dan 30 graden is gekanteld, wordt dit beschouwd als onjuiste montage.

### Montage van het apparaat

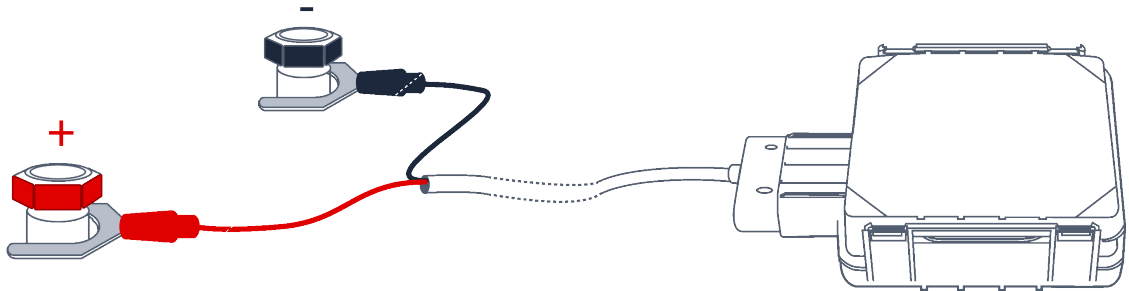
#### 1. Steek de stekker in



## 2. Aansluiten op de plus- en minuspool van de voertuigbatterij

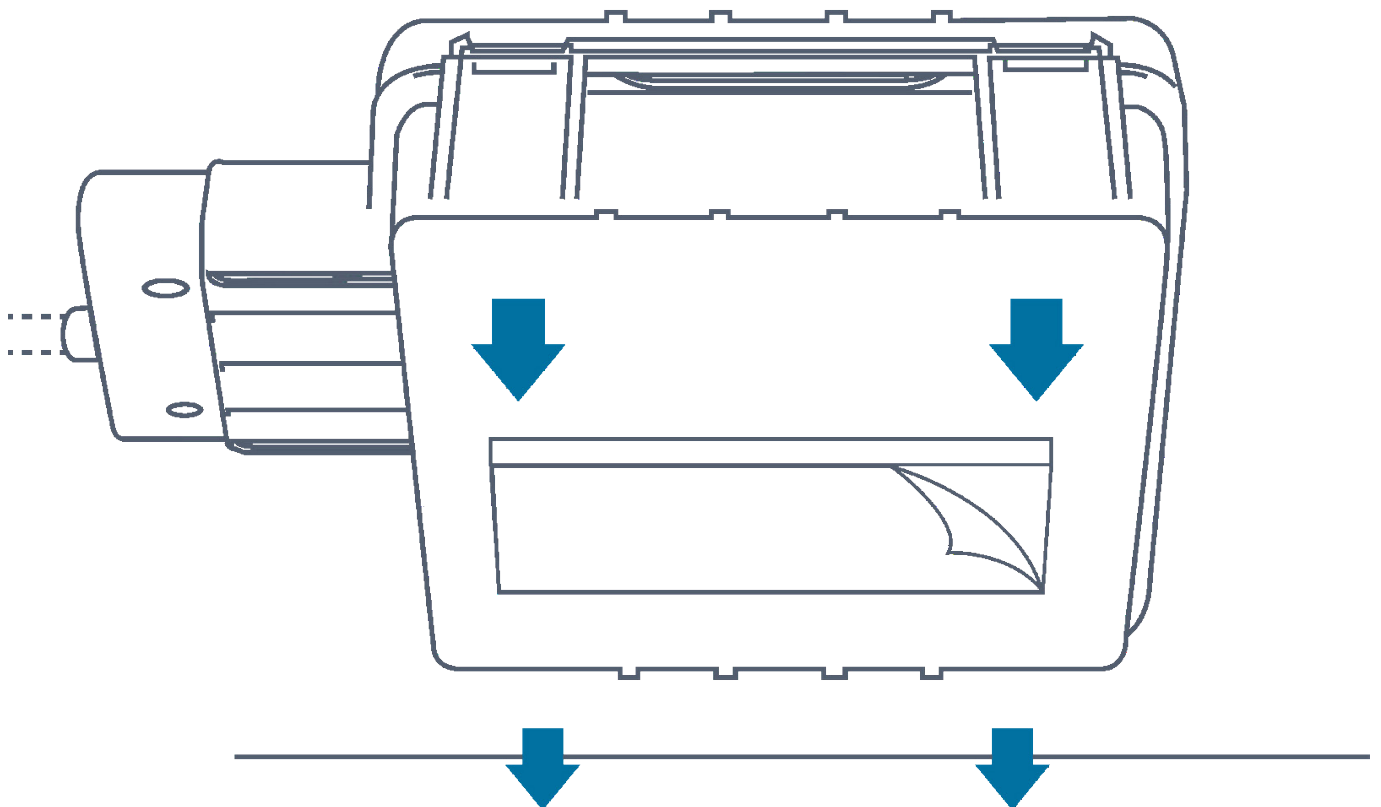
Verbind de draden met de voertuigbatterij:

- Rood = pluspol (positieve aansluiting)
- Zwart = minuspol (negatieve aansluiting)

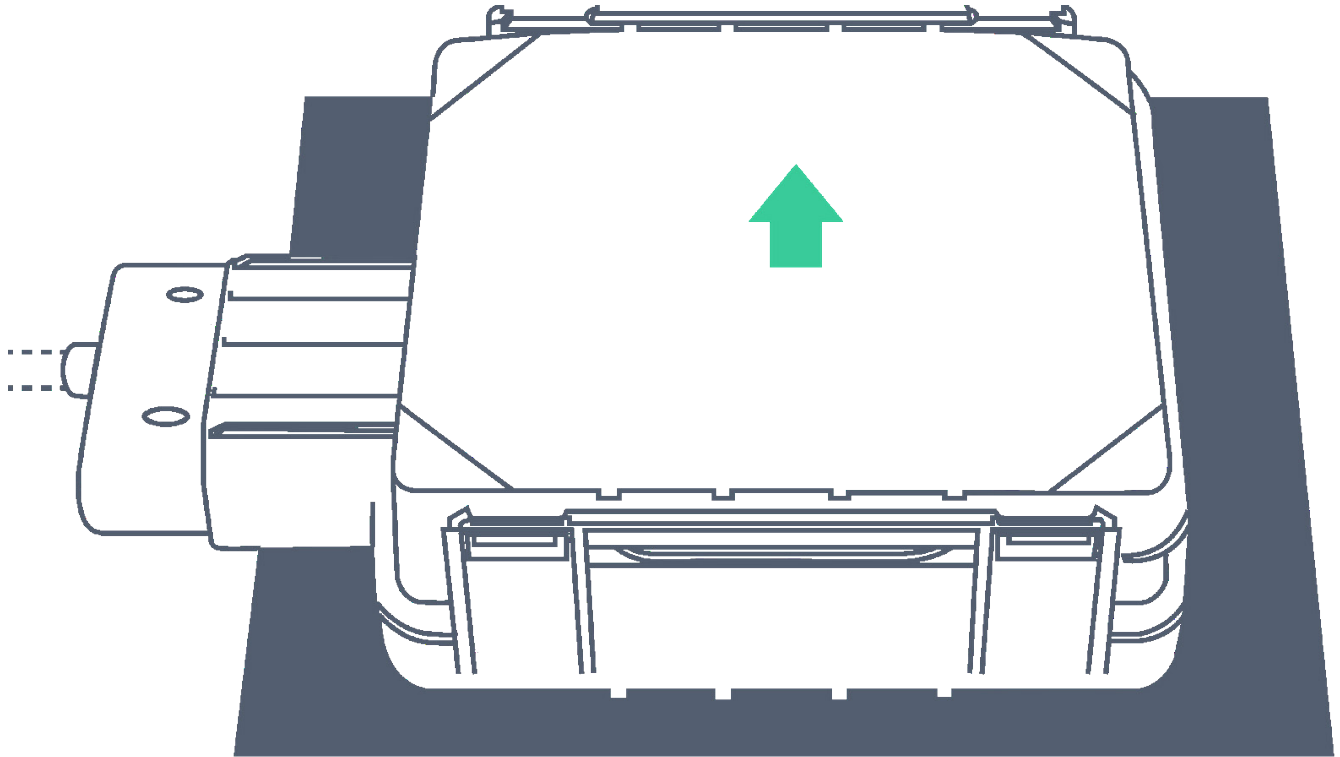


## 3. Bevestig op een oppervlak met de bedrukte zijde naar boven

Installeer de tracker met de BOVENKANT naar boven gericht. U kunt dubbelzijdig plakband of kabelbinders gebruiken om het apparaat te bevestigen.



Installeer met dubbelzijdig plakband of kabelbinders



Installeer met de BOVENKANT naar boven