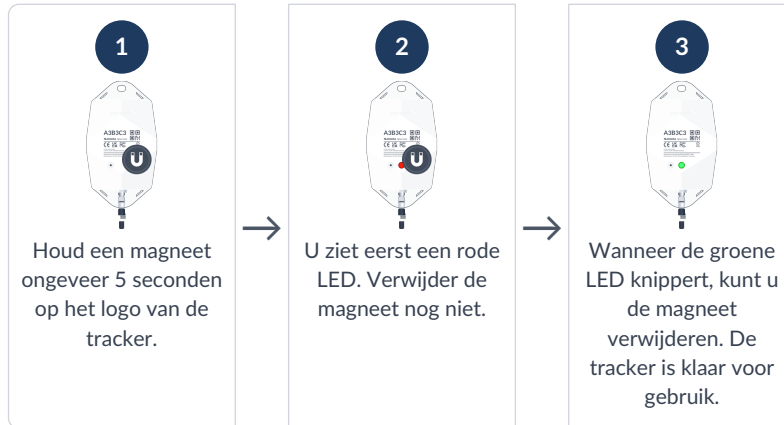


## Trackeractivering

De activering van de trackers wordt bij voorkeur uitgevoerd onder open lucht en niet binnen (bijv. fabriek of magazijn).

Trackers worden niet geactiveerd geleverd.

Hun abonnement op het platform start binnen zes maanden na aankoop.



## Probleemoplossing bij activering

Het activeren van een tracker die communiceert via het NB-IoT-netwerk kan soms gepaard gaan met een vertraging. Met vertraging bedoelen we dat de online-status niet binnen 5 minuten verschijnt na het houden van de magneet aan de tracker. Dit is voornamelijk te wijten aan omstandigheden bij de netwerkoperator.

Als de activering na 5 minuten niet succesvol was, zal de tracker na 24 uur opnieuw proberen te activeren.

Deze lange periode is vaak een obstakel om te beginnen met het installeren van trackers op assets en maakt de timing van de installatie lastig, omdat het belangrijk is om trackers alleen te installeren wanneer ze als online op het platform zijn verschenen.

Om de wachttijd van 24 uur te omzeilen, kunt u het volgende doen:

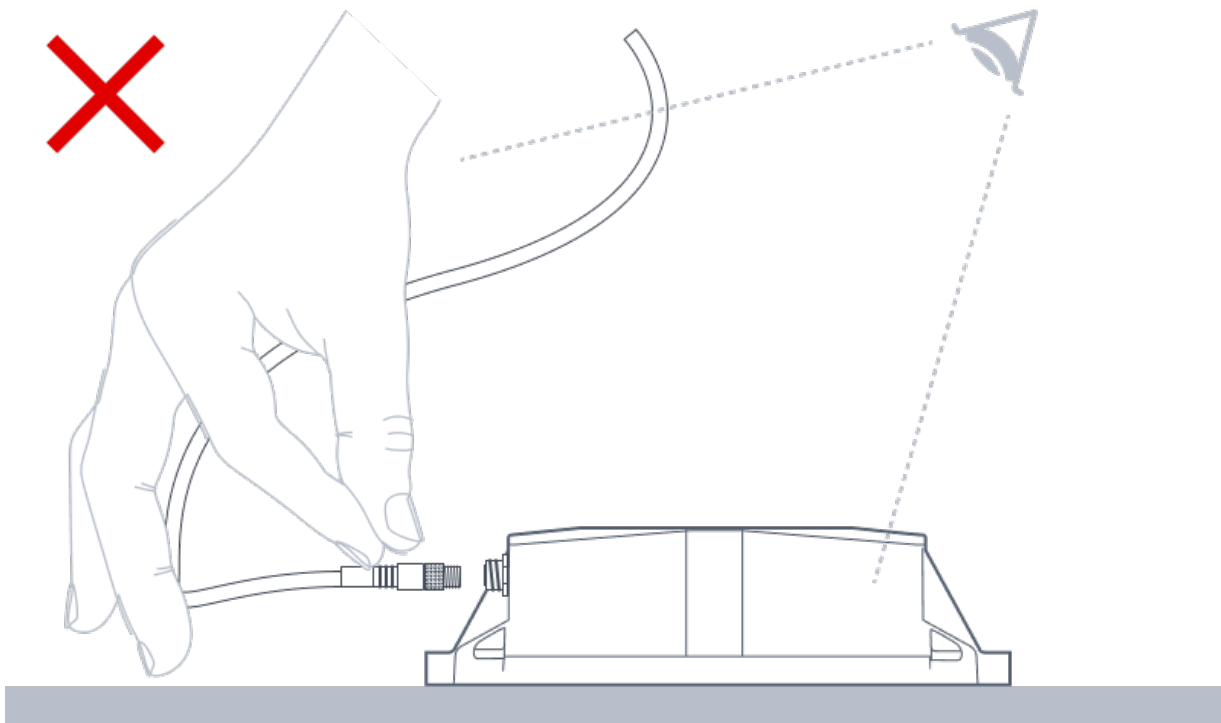
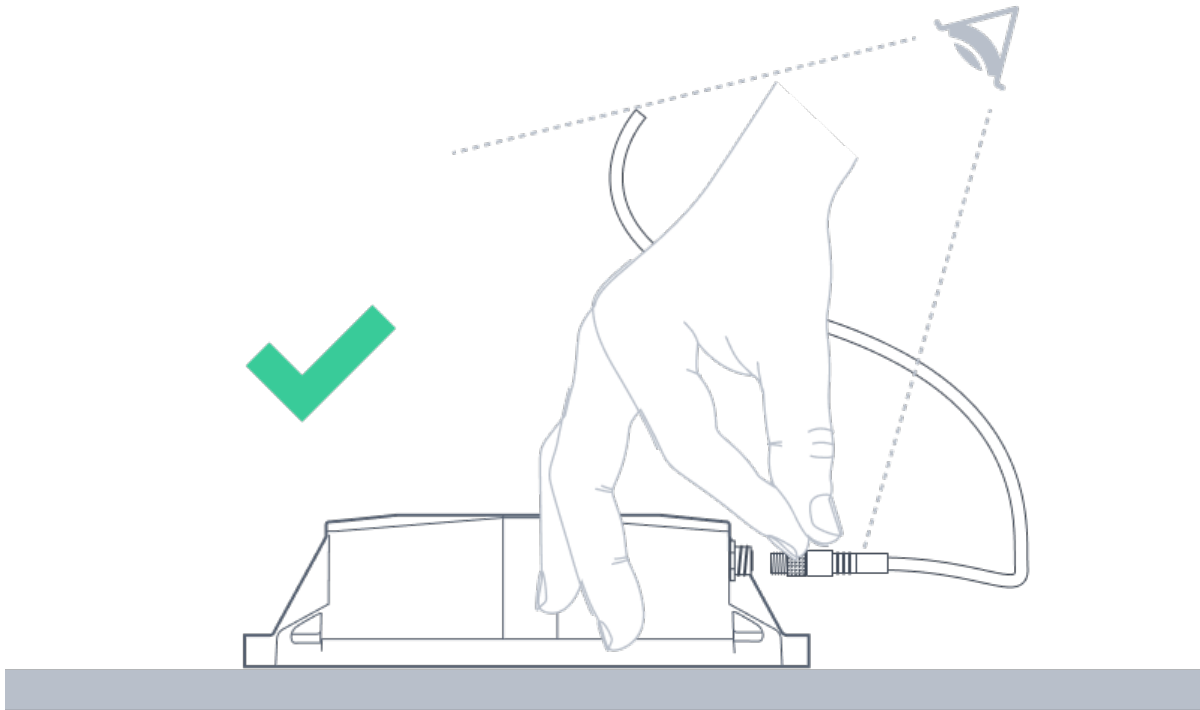
Als na 5 minuten wachten de status nog niet naar "online" is gewijzigd, houd de magneet opnieuw 5 seconden op de tracker om een nieuwe activeringspoging af te dwingen. Blijf dit elke 5 minuten proberen totdat de online-status verschijnt.

## Algemeen installatieadvies

 <p>Als het asset wordt gebruikt in een ruwe omgeving, kan de tracker op een beschermde locatie worden geplaatst, maar nooit met metaal of koolstofvezel boven de tracker.</p>	 <p>Plaats de tracker zo hoog mogelijk op het asset om een goede netwerkdekking te garanderen.</p>	 <p>Zorg ervoor dat het montageoppervlak vlak en schoon is, voor een sterke en duurzame verbinding.</p>	 <p>Installeer de tracker niet op onderdelen die regelmatig schokken of trillingen ondervinden.</p>	 <p>Vermijd het plaatsen van de tracker op een plek waar water kan ophopen.</p>
---	---	--	--	--

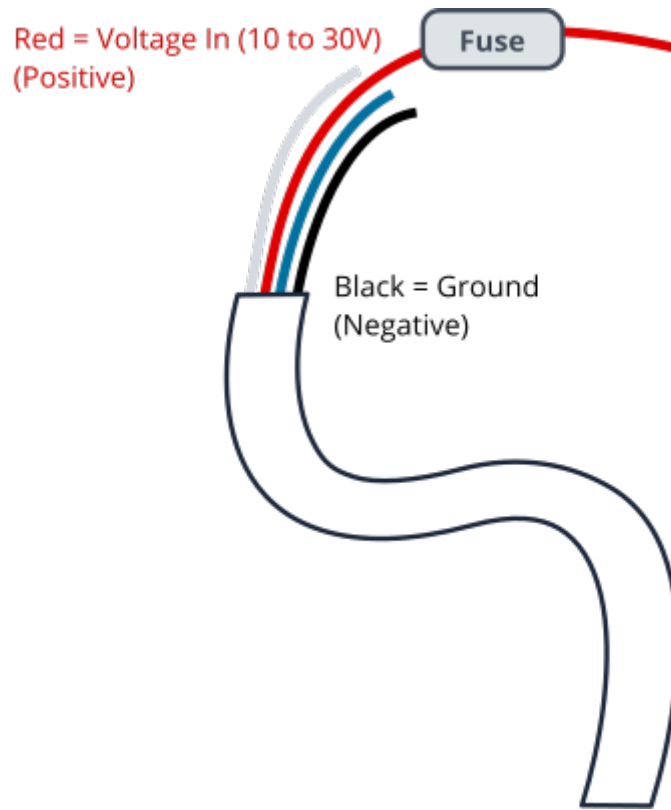
## Monteer de tracker op het voertuig

Richtlijnen voor het monteren van de tracker zijn [hier](#) te vinden. Monteer de tracker zo dat u goed toegang heeft en goed zicht heeft op de stroomstekker van de tracker.



## Zekeringinstallatie en bedrading

Een extra zekering (> 500 mA en < 1 A) kan worden geïnstalleerd. Installeer de zekering in serie op het rode spanningskabel. De tracker heeft een interne zekering, zie het specificatieblad voor details.



De externe kabel bestaat uit 4 interne draden:

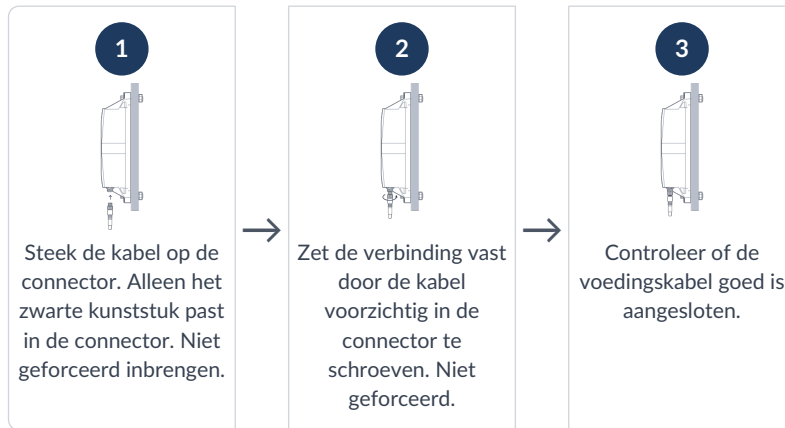
- Zwart: GND / Massa. Aansluiten op de zwarte batterijpool (negatief, minteken).
- Rood: VIN Externe voedingsspanning. Aansluiten op de rode batterijpool (positief, plus-teken).
- Blauw: Digital In / Analog In (momenteel niet in gebruik; in afwachting van een toekomstige firmware-release).
- Wit: Digital Out (momenteel niet in gebruik; in afwachting van een toekomstige firmware-release).

1. Connectoren op de voertuigbedrading installeren: Installeer de vrouwelijke vlakstekkers op de aangebrachte draden aan de binnenkant van de vrachtwagen.

1. Connectoren bij de stroombron installeren: Installeer de vorkvormige connectoren aan het einde van de 2-aderige kabel bij de stroombron. Sluit nog niet aan op de batterij.

1. Connectoren op de trackerkabel installeren: Installeer de mannelijke vlakstekkers op de trackerkabel.

## Tracker aansluiten op de voertuigstroombron



## Nieuwe configuratie downloaden op de tracker

Een firmware kan worden geüpload op de tracker. Stel de firmware eerst in de wachtrij in het Sensolus-platform.



## Probleemoplossing

1. De magneet minder dan 5 seconden op de tracker houden
2. De mogelijke LED-terugkoppelingen zijn:

<p>Rode LED: tracker niet geactiveerd</p>	<p>Groene LED: tracker geactiveerd en werkt correct</p>	<p>Geen LED: tracker functioneert niet (waarschijnlijk lege batterij → contact opnemen met support)</p>	<p>Rode LED knippert: tracker is bezig</p>
---	---	---	--

## Regulatory Information

### Federal Communication Commission Interference Statement

This device complies with Part 15 of the FCC Rules. Operation is subject to the following two conditions:

1. This device may not cause harmful interference, and
2. This device must accept any interference received, including interference that may cause undesired operation.

This equipment has been tested and found to comply with the limits for a Class B digital device, pursuant to Part 15 of the FCC Rules. These limits are designed to provide reasonable protection against harmful interference in a residential installation. This equipment generates, uses and can radiate radio frequency energy and, if not installed and used in accordance with the instructions, may cause harmful interference to radio communications. However, there is no guarantee that interference will not occur in a particular installation. If this equipment does cause harmful interference to radio or television reception, which can be determined by turning the equipment off and on, the user is encouraged to try to correct the interference by one of the following measures:

- Reorient or relocate the receiving antenna.
- Increase the separation between the equipment and receiver.
- Connect the equipment into an outlet on a circuit different from that to which the receiver is connected.
- Consult the dealer or an experienced radio/TV technician for help.

FCC Caution: Any changes or modifications not expressly approved by the party responsible for compliance could void the user's authority to operate this equipment.

This transmitter must not be co-located or operating in conjunction with any other antenna or transmitter.

#### Radiation Exposure Statement:

This equipment complies with FCC radiation exposure limits set forth for an uncontrolled environment.

This equipment should be installed and operated with minimum distance 20cm between the radiator & your body.

This equipment is not suitable for use in locations where children are likely to be present.

### Industry Canada Statement

This device complies with ISED's licence-exempt RSSs.

Operation is subject to the following two conditions:

This device may not cause harmful interference, and

This device must accept any interference received, including interference that may cause undesired operation.

Under Industry Canada regulations, this radio transmitter may only operate using an antenna of a type and maximum (or lesser) gain approved for the transmitter by Industry Canada.

To reduce potential radio interference to other users, the antenna type and its gain should be chosen so that the equivalent isotropically radiated power (e.i.r.p.) is not more than that necessary for successful communication.

#### RF Exposure Requirements:

This equipment complies with Canada radiation exposure limits set forth for an uncontrolled environment.

This equipment should be installed and operated with minimum distance 20cm between the radiator and your body.

Le présent appareil est conforme aux CNR d'ISED applicables aux appareils radio exempts de licence.

L'exploitation est autorisée aux deux conditions suivantes:

1. le dispositif ne doit pas produire de brouillage préjudiciable, et
2. ce dispositif doit accepter tout brouillage reçu, y compris un brouillage susceptible de provoquer un fonctionnement indésirable.

Conformément à la réglementation d'Industrie Canada, le présent émetteur radio peut fonctionner avec une antenne d'un type et d'un gain maximal (ou inférieur) approuvé pour l'émetteur par Industrie Canada.

Dans le but de réduire les risques de brouillage radio électrique à l'intention des autres utilisateurs, il faut choisir le type d'antenne et son gain de sorte que la puissance isotrope rayonnée équivalente (p.i.r.e.) ne dépasse pas l'intensité nécessaire à l'établissement d'une communication satisfaisante.

#### Déclaration d'exposition aux radiations:

Cet équipement est conforme aux limites d'exposition aux rayonnements du Canada établies pour un environnement non contrôlé.

Cet équipement doit être installé et utilisé avec un minimum de 20 cm de distance entre la source de rayonnement et votre corps.