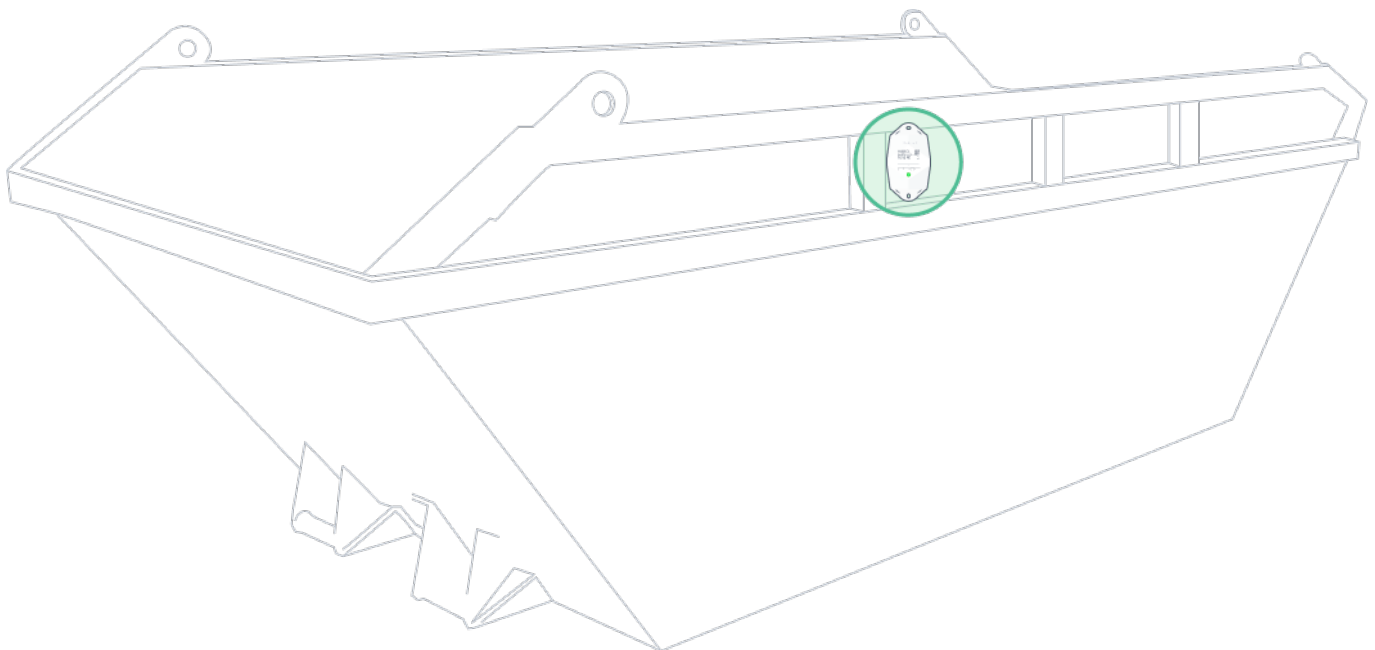


Allgemeine Richtlinien

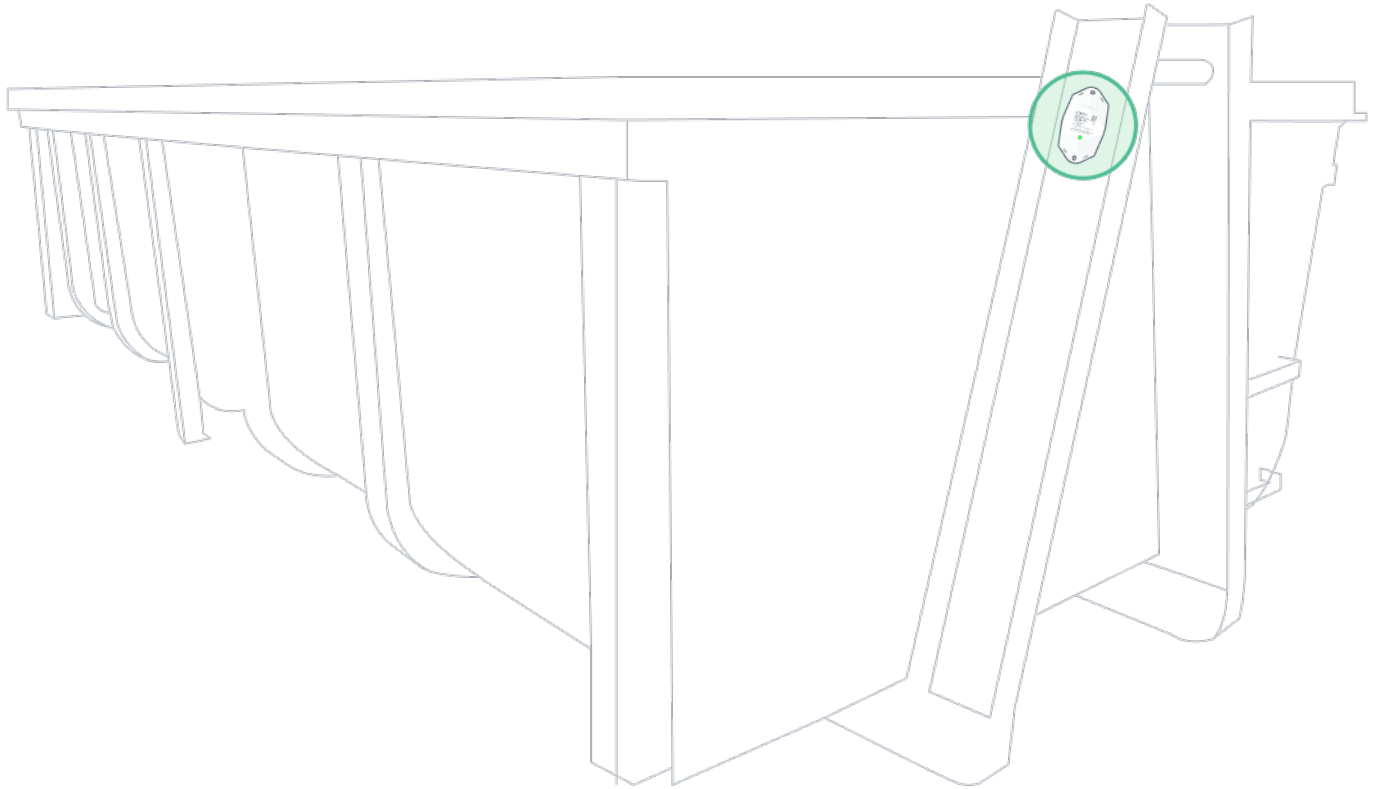
- Stellen Sie sicher, dass der Tracker nicht vollständig von Metallteilen umgeben ist, da dies das Signal blockiert.
- Schützen Sie den Tracker wenn möglich durch die Form des Containers:
- Zwischen Metallrippen
- Auf Metallnoppen
- Installieren Sie den Tracker nicht an nach außen abstehenden Teilen des Abfallcontainers, da der Tracker beim Transport beschädigt werden könnte.
- Beachten Sie das Aufnehmen und Absetzen des Abfallcontainers. Installieren Sie den Tracker nicht in der Nähe der Aufnahmeteile des Containers.
- Vermeiden Sie jederzeit die Installation auf beweglichen Teilen des Containers.

Niedrige Aufnahmecontainer (Muldencontainer)



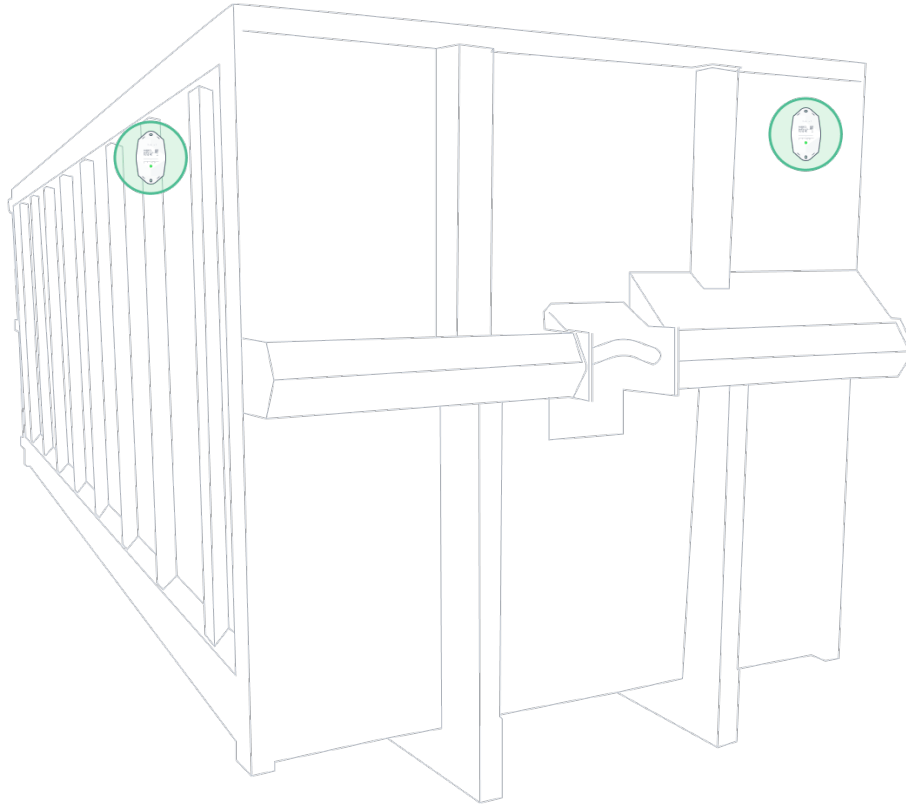
| Empfehlungen | Nicht empfohlen |
|--|--|
| Tracker so hoch wie möglich installieren | Auf beweglichen Teilen (Deckel, Türen) |
| Wenn möglich vertikale Installation | In der Nähe der Aufnahmebügel |
| Freie Sicht zum Himmel | Unter dem Container (schlechtes Signal) |
| Durch das Asset selbst geschützt (zwischen Metallrippen) | Ganz außen, wo der Tracker von anderen Geräten getroffen werden könnte |
| Schrauben und Muttern zur Befestigung des Trackers verwenden | |

Schräge Aufnahmecontainer (Hakencontainer)



| Empfehlungen | Nicht empfohlen |
|--|---|
| So hoch wie möglich | Nicht auf beweglichen Teilen (Deckel, Türen) |
| Wenn möglich vertikale Installation | In der Nähe der Löcher, an denen Ketten befestigt sind |
| Freie Sicht zum Himmel | Unter dem Container |
| Durch das Asset selbst geschützt (zwischen Metallrippen) | Auf der Seite, wo der Tracker von anderen Geräten getroffen werden könnte |
| Schrauben und Muttern zur Befestigung des Trackers verwenden | Auf den schrägen Seiten |

Hohe Abfallcontainer



| Empfehlungen | Nicht empfohlen |
|--|--|
| So hoch wie möglich | Auf beweglichen Teilen (Deckel, Türen) |
| Vertikale Installation (Logo oben) | In der Nähe der Aufnahmebügel |
| Freie Sicht zum Himmel | Unter dem Container |
| Durch das Asset selbst geschützt (zwischen Metallrippen) | Ganz außen, wo der Tracker von anderen Geräten getroffen werden könnte |
| Schrauben und Muttern zur Befestigung des Trackers verwenden | Im Inneren des Containers |