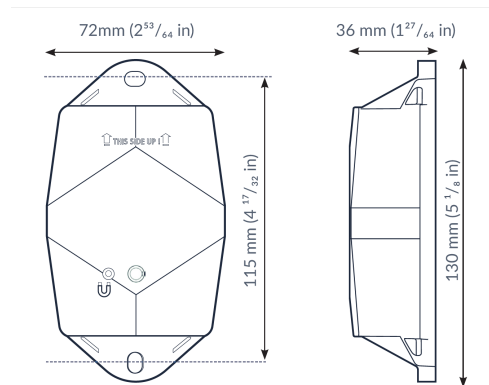


De robuuste energiezuinige tracker met lange batterijduur, NB-IoT-connectiviteit en gegarandeerd dataherstel. De tracker biedt algemene lokalisatie, zone- en hogeprecisielokalisatie. De tracker beschikt over een ingebouwde temperatuursensor en schokdetectie. Compatibel met meerdere externe omgevingsensoren. De tracker-firmware kan draadloos worden bijgewerkt.

-  GNSS
-  Wi-Fi scanning
-  Bluetooth geobeacon voor zoneprecisie
-  Quuppa getest voor hoge precisie
-  NB-IoT
-  Europa en Noord-Amerika
-  Dataherstel
-  IP69K & IP68
-  IK 09
-  Brandvertragend



130×72×36 mm  
212 g (7,6 oz)

## Connectiviteit

### NB-IoT

- Energiezuinige zender-ontvanger
- Interne omnidirectionele antenne
- Bidirectionele communicatie
- NB-IoT-banden: Europa/Noord-Amerika
- Dataherstel
- OTA-firmware-update (NB-IoT)

### Bluetooth Low Energy (BLE)

Bluetooth Low Energy 5.0

## Geolokalisatie

### GNSS

Multi-GNSS-constellatie chipset (GPS+GALILEO)

### Wi-Fi scanning

- Wi-Fi-gebaseerde geolokalisatie
- Wi-Fi 2,4 GHz

### BLE

- Sensolus proximity beacon-detectie
- Detecteerbaar door zone- en hogeprecie-ankers

## Sensoriek

### Intern

- Activiteitsbewaking
- Oriëntatiebewaking
- Virtuele sabotagedetectie
- Temperatuurbewaking
  - Bereik: -20°C tot 60°C (-4°F tot 140°F)
  - Typische nauwkeurigheid: +/- 0,25°C (+/- 0,45°F)
  - Worst-case nauwkeurigheid: +/- 1°C (+/- 1,8°F)
- Configureerbare schokdetectie

### BLE-omgevingssensoren

- Temperatuur, vochtigheid
- Vulniveau, contact, magneet
- Andere BLE-sensoren kunnen worden toegevoegd

## Activering en montage

- Activering en montage
- Activeringshandleiding
- Gatens 7x9 mm ( $\frac{9}{32} \times \frac{23}{64}$  in) voor schroeven of klinknagels. 115 mm ( $4\frac{17}{32}$  in) afstand tussen de centra van de montagegaten.
- Instructies voor de montage van het apparaat zijn beschikbaar in het Sensolus documentatiecentrum.

## Mechanica & Design

### Antennes

Alle antennes zijn intern

### Afmetingen

130x72x36 mm  
( $5\frac{1}{8} \times 2\frac{53}{64} \times 1\frac{27}{64}$  in)

### Gewicht

212 gram (7,6 oz)

### Kleur

Wit

### Water- en stofweerstand

IP68 & IP69K

### Slagvastheid

IK09

### Valschok en trillingen

EN 60068

### Bedrijfstemperatuur

-20°C tot 60°C  
(-4°F tot 140°F)\*

De specificaties met betrekking tot de bedrijfstemperatuur zijn afhankelijk van de toepassing, de installatieomstandigheden en omgevingsfactoren zoals blootstelling aan zonlicht. Neem voor meer informatie contact op met Sensolus. De batterijduur kan worden beïnvloed wanneer apparaten gedurende langere perioden aan de extremen van dit bereik worden gebruikt.

### Behuizing

- Schil: PBT + PC Deksel: PBT GF30% + TPE
- Brandvertragend
- UV-gestabiliseerd

## Batterij

### Standaard 3 cellen

- Door gebruiker vervangbaar batterijpakket (Li-SoCl<sub>2</sub>)  
10.500 mAh
- 2,94 gram (0,1037 oz) lithium

## Certificeringen

### Regulatoir

- CE
- FCC
- IC

### Omgeving

IK9

### Bluetooth 5.0

Verklarings-ID D068598

### Elektrische veiligheid

EN 62368-1

## Gebruikersinteractie

### Apparaatactivering

Magnetische activering

### Externe instellingen synchroniseren

- Direct: Magneetactivering
- Periodiek: Geen gebruikersinteractie vereist

### LED-feedback

Groene en rode LED-feedback op het apparaat

## Beheerservices

### Diagnostiek

- Voorspelling batterijduur
- Gedetailleerd energieverbruik
- Geolokalisatiediagnostiek
- Installatie
- Communicatiekwaliteit

### Beheer

- OTA-firmware-updates via NB-IoT en BLE
- Externe configuratie
- Tracker-gebruiksprofielen
- Externe omgevingssensoren

## Applicatieservices

- Lokalisatie
- Trajecten
- Activiteit
- Benutting

- Koppelbaar met omgevingssensoren
- Temperatuurdetectie
- Kantelsensor
- Schokdetectie

## Firmware-configuratie

### Communicatieservice

- Dataherstelstrategie
- Communicatiecondities

### Algemene configuratie

- Regelengine-configuratie
- Diagnostiekniveaus
- Opstartmethoden
- Nauwkeurige tijdsynchronisatie

### Omgevingssensoriek

- Polling- en aggregatiestrategie
- Waarschuwingen
- Edge-verwerkingsparameters

### Sabotageservice

Virtueel sabotage-algoritme-configuratie

## Beveiliging

- Apparaatspecifieke versleutelingssleutels
- End-to-end payload-versleuteling ChaCha20

### Locatieservice

- Bewegingsgebaseerd, contextgebaseerd, periodiek of gepland
- Configureerbare updatefrequentie en trajectdetectie
- Prioriteitsvolgorde (GNSS, Wi-Fi scanning, Bluetooth geobeacon)
- GNSS-fix-parameters
- Quuppa gecertificeerd voor hoge precisie
- Binnenruimedetectie-algoritme
- Wi-Fi-scanstrategie
- BLE-scanstrategie

### Oriëntatieservice

Oriëntatiedetectieparameters

### Activiteitsservice

Activiteitsdetectieparameters

### Schokdetectie

Schokdetectie-algoritme-parameters

- AES-versleutelde firmware
- Firmware-update staat alleen ondertekende firmware-images toe