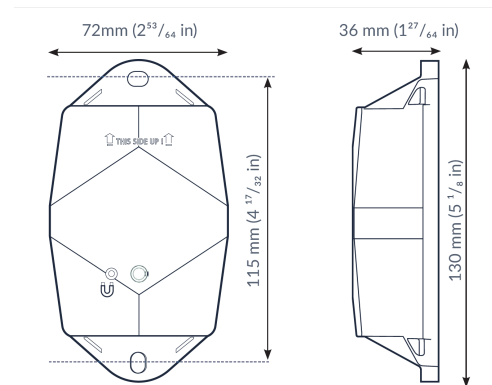


De robuuste energiezuinige tracker met lange batterijduur, NB-IoT- en LTE-M-connectiviteit en gegarandeerd gegevensherstel. De tracker biedt algemene lokalisatie, zone- en hoge precisielokalisatie. De tracker beschikt over een ingebouwde temperatuursensor en schokdetectie. Compatibel met meerdere externe omgevingssensoren. De trackerfirmware kan draadloos worden bijgewerkt.

-  GNSS
-  Wi-Fi scanning
-  Bluetooth geobeacon voor zoneprecisie
-  Quuppa getest voor hoge precisie
-  NB-IoT
-  LTE-M
-  Europa en Noord-Amerika
-  Gegevensherstel
-  IP69K & IP68
-  IK 09
-  Vlamvertragend



130×72×36 mm  
212 g (7,6 oz)

## Connectiviteit

### NB-IoT en LTE-M

- Energiezuinige zender-ontvanger
- Interne omnidirectionele antenne
- Bidirectionele communicatie
- NB-IoT- en LTE-M-banden: Europa/Noord-Amerika
- Gegevensherstel
- OTA-firmware-update (NB-IoT of LTE-M)

### Bluetooth Low Energy (BLE)

Bluetooth Low Energy 5.0

## Geolokalisatie

### GNSS

Multi-GNSS-constellatiechipset (GPS+GALILEO)

### Wi-Fi scanning

- Wi-Fi-gebaseerde geolokalisatie
- Wi-Fi 2,4 GHz

### Connectiviteitsplan

- TRACK 1105 wordt geleverd met het uitgebreide connectiviteitsplan

### BLE

- Sensolus-nabijheidsbeacondetectie
- Detecteerbaar door zone- en hogeprecisieankers

## Sensing

### Intern

- Activiteitsbewaking
- Oriëntatiebewaking
- Virtuele sabotagedetectie
- Temperatuurbewaking
  - Bereik: -20°C tot 60°C (-4°F tot 140°F)
  - Typische nauwkeurigheid: +/- 0,25°C (+/- 0,45°F)
  - Worst-case nauwkeurigheid: +/- 1°C (+/- 1,8°F)
- Configureerbare schokdetectie

### Externe BLE-omgevingsensoren

- Temperatuur, luchtvochtigheid
- Vulniveau, contact, magneet
- Andere BLE-sensoren kunnen worden toegevoegd

## Activering en montage

- Activering en montage
- Activeringshandleiding
- Gatens 7x9 mm ( $\frac{9}{32} \times \frac{23}{64}$  in) voor schroeven of klinknagels. 115 mm ( $4\frac{17}{32}$  in) afstand tussen de centra van de montagegaten.
- Instructies voor het monteren van het apparaat zijn beschikbaar in het Sensolus-documentatiecentrum.

## Mechanica & ontwerp

### Antennes

Alle antennes zijn intern

### Afmetingen

130x72x36 mm  
( $5\frac{1}{8} \times 2\frac{53}{64} \times 1\frac{27}{64}$  in)

### Gewicht

212 gram (7,6 oz)

### Kleur

Wit

### Water- en stofbestendigheid

IP68 & IP69K

### Stootbestendigheid

IK09

### Valschok en trilling

EN 60068

### Bedrijfstemperatuur

-20°C tot 60°C  
(-4°F tot 140°F)\*

De specificaties met betrekking tot de bedrijfstemperatuur zijn afhankelijk van de toepassing, de installatieomstandigheden en omgevingsfactoren zoals blootstelling aan zonlicht. Neem voor meer informatie contact op met Sensolus. De batterijduur kan worden beïnvloed wanneer apparaten gedurende langere perioden op de uitersten van dit bereik worden gebruikt.

### Behuizing

- Schaal: PBT + PC Deksel: PBT GF30% + TPE
- Vlamvertragend
- UV-gestabiliseerd

## Batterij

### Standaard 3-cel

- Door de gebruiker vervangbaar batterijpakket (Li-SoCl<sub>2</sub>)  
10.800 mAh
- 2,94 gram (0,1037 oz) lithium

## Certificeringen

### Regulatoir

- CE
- FCC
- IC

### Milieu

Valschok in behandeling

### Bluetooth 5.0

Declaratie-ID D068598

### Elektrische veiligheid

EN 62368-1

## Gebruikersinteractie

### Apparaatactivering

Magnetische activering

### Externe instellingen synchroniseren

- Direct: Magnetactivering
- Periodiek: Geen gebruikersinteractie vereist

### LED-feedback

Groene en rode LED-feedback op het apparaat

## Beheerservices

### Diagnostiek

- Voorspelling van de batterijduur
- Gedetailleerd energieverbruik
- Geolokalisatiediagnostiek
- Installatie
- Communicatiekwaliteit

### Beheer

- OTA-firmware-updates via NB-IoT, LTE-M en BLE
- Externe configuratie
- Trackergebruiksprofielen
- Externe omgevingssensoren

## Applicatieservices

- Lokalisatie
- Trajecten
- Activiteit
- Gebruik

- Koppelbaar met omgevingssensoren
- Temperatuurdetectie
- Kanteldetectie
- Schokdetectie

## Firmwareconfiguratie

### Communicatieservice

- Strategie voor gegevensherstel
- Communicatievoorwaarden

### Algemene configuratie

- Regelmotor-configuratie
- Diagnostiek niveaus
- Opstartmethoden
- Nauwkeurige tijdsynchronisatie

### Omgevingssensing

- Polling- en aggregatiestrategie
- Meldingen
- Edge-verwerkingsparameters

### Sabotageservice

Configuratie van het virtuele sabotage-algoritme

## Beveiliging

- Apparaatunieke versleutelingsleutels
- End-to-end payload-versleuteling ChaCha20

### Lokalisatieservice

- Bewegingsgebaseerd, contextgebaseerd, periodiek of gepland
- Configureerbare updatefrequentie en trajectdetectie
- Prioriteitsvolgorde (GNSS, Wi-Fi scanning, Bluetooth geobeacon)
- GNSS-fixparameters
- Quuppa gecertificeerd voor hoge precisie
- Binnendetectie-algoritme
- Wi-Fi-scanstrategie
- BLE-scanstrategie

### Oriëntatieservice

Oriëntatiedetectieparameters

### Activiteitsservice

Activiteitsdetectieparameters

### Schokdetectie

Parameters voor het schokdetectie-algoritme

- AES-versleutelde firmware
- Firmware-upgrade staat alleen ondertekende firmware-images toe