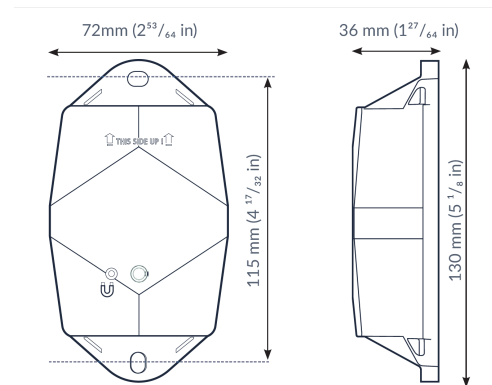


De robuuste low-power tracker met lange batterijlevensduur met NB-IoT-connectiviteit en gegarandeerd dataherstel. De tracker biedt algemene lokalisatie, zone- en hoge precisie. De tracker-firmware kan draadloos worden bijgewerkt.

-  GNSS
-  Bluetooth geobeacon voor zoneprecisie
-  NB-IoT
-  Europa en Noord-Amerika
-  Dataherstel
-  IP69K & IP68
-  IK 09
-  Brandvertragend



130×72×36 mm
212g (7,6 oz)

Connectiviteit

NB-IoT

- Energiezuinige transceiver
- Interne omnidirectionele antenne
- Bidirectionele communicatie
- NB-IoT-banden: Europa/Noord-Amerika
- Dataherstel
- OTA firmware-update (NB-IoT)

Bluetooth Low Energy (BLE)

Bluetooth Low Energy 5.0

Geolokalisatie

GNSS

Multi-GNSS-constellatie chipset (GPS+GALILEO)

BLE

- Sensolus proximity beacon detectie
- Detecteerbaar door zone- en hoge precisie ankers

Sensoren

Intern

- Activiteitsbewaking
- Oriëntatiebewaking
- Virtuele sabotagedetectie

Activering en montage

- Activering handleidingslink
- Gatens 7x9mm voor schroeven of klinknagels. 115 mm afstand tussen de centra van de montagegaten.
- Instructies voor de montage van het apparaat zijn hier te vinden.

Mechanica & Ontwerp

Antennes

Alle antennes zijn intern

Afmetingen

130x72x36 mm (LBH)

Gewicht

212 gram (7,6 oz)

Kleur

Wit

Water- en stofbestendigheid

IP68 & IP69K

Schokbestendigheid

IK09

Valschok en trillingen

EN 60068

Bedrijfstemperatuur

-20°C tot 60°C*

De specifieke bedrijfstemperaturen zijn afhankelijk van de toepassing, de installatieomstandigheden en omgevingsfactoren zoals blootstelling aan zonlicht. Neem voor meer informatie contact op met Sensolus. De batterijlevensduur kan worden beïnvloed wanneer apparaten gedurende langere tijd aan de uitersten van dit bereik worden gebruikt.

Behuizing

- Schil: PBT + PC Afdekking: PBT GF30% + TPE
- Brandvertragend
- UV-gestabiliseerd

Batterij

Standaard 3 cellen

- Door gebruiker vervangbaar batterijpack (Li-SoCl₂) 10.500 mAh
- 2,94 gram lithium

Certificeringen

Regulator

- CE
- FCC

Elektrische veiligheid

EN 62368-1

Bluetooth 5.0

Verklaring-ID D068598

Gebruikersinteractie

Apparaatactivering

Magnetische activering

Externe instellingen synchroniseren

- Direct: Magneetactivering
- Periodiek: Geen gebruikersinteractie vereist

Beheerservices

Diagnostiek

- Voorspelling van batterijlevensduur
- Gedetailleerd energieverbruik
- Geolocatie diagnostiek
- Installatie
- Communicatiekwaliteit

LED-terugkoppeling

Groene en rode LED-terugkoppeling op het apparaat

Beheer

- OTA firmware-updates via NB-IoT en BLE
- Externe configuratie
- Tracker gebruiksprofielen

Applicatiediensten

- Lokalisatie
- Ritten
- Activiteit
- Bezettingsgraad

Firmware-configuratie

Communicatiedienst

- Dataherstelstrategie
- Communicatieomstandigheden

Algemene configuratie

- Regelengine-configuratie
- Diagnostiekniveaus
- Opstartmethoden
- Nauwkeurige tijdsynchronisatie

Activiteitsdienst

Activiteitsdetectieparameters

Locatiedienst

- Bewegingsgebaseerd, periodiek of gepland
- Instelbare updatefrequentie en ritdetectie
- Prioriteitsvolgorde (GNSS, Bluetooth geobeacon)
- GNSS fix-parameters
- Binnenruimte detectie-algoritme
- BLE-scanstrategie

Oriëntatiedienst

Oriëntatiedetectieparameters

Sabotagedetectiedienst

Virtuele sabotage-algoritme configuratie

Beveiliging

- Apparaatspecifieke versleutelingssleutels
- End-to-end payload-versleuteling Chacha 20
- AES-versleutelde firmware
- Firmware-upgrade staat alleen ondertekende firmware-images toe