

El SENSE FL 4300 tiene dos modos: nivel de llenado y detección de carga. Este manual contiene instrucciones de instalación para ambos modos.

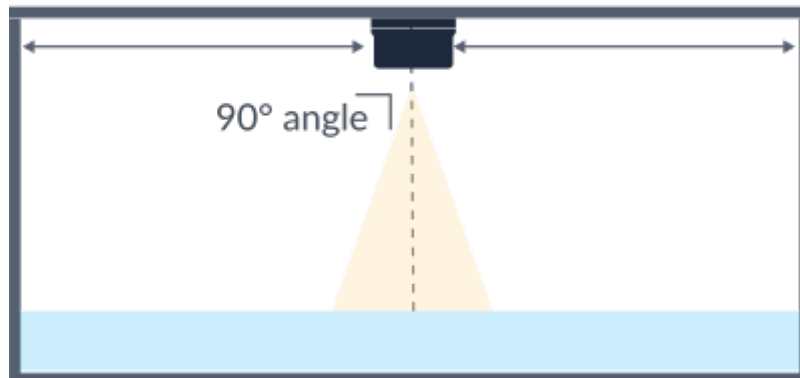
## Montaje del sensor

Todas las opciones de montaje para su sensor se encuentran en las [instrucciones de montaje de productos Sensolus](#).

## Detección de carga

### Montaje horizontal

Al montar el sensor en horizontal para la detección de carga:

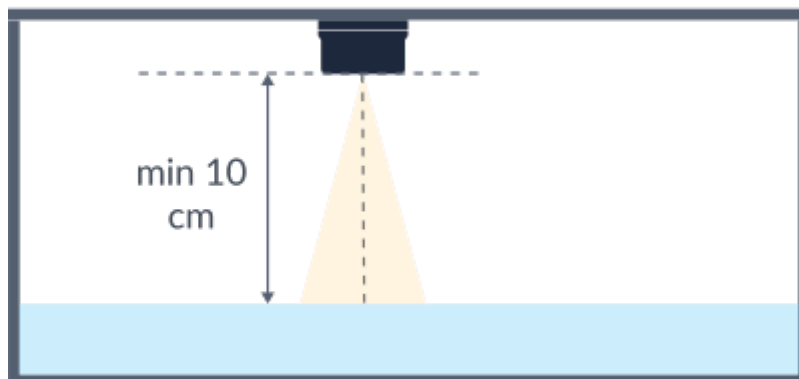


- Instalar el sensor en el centro de la carga
- Instalar en el centro de la cavidad
- Instalar el sensor de modo que forme un ángulo de 90° con el objeto que debe detectar

No instalar demasiado cerca del lateral ni en ángulo. Las señales de radio pueden verse obstruidas y causar valores incorrectos del sensor.



Asegúrese de mantener una distancia mínima de 10 cm entre la parte superior del sensor y la carga.



### Montaje vertical

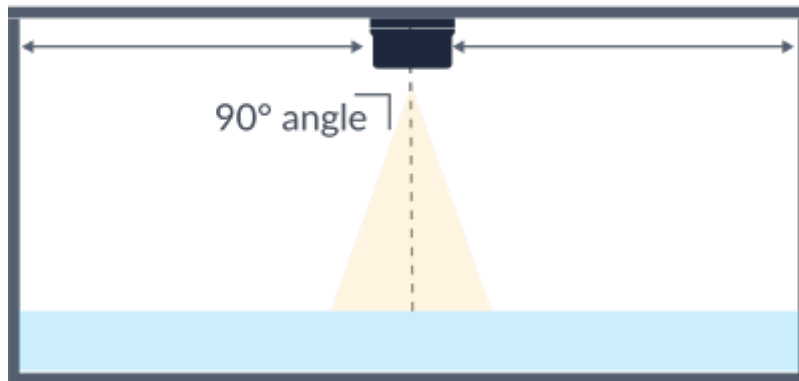
Al montar el sensor en vertical para la detección de carga, instálelo con la flecha en la parte trasera del sensor apuntando hacia arriba.



## Nivel de llenado

### Montaje en el interior de un activo

Al montar en el interior de un contenedor para la detección del nivel de llenado:



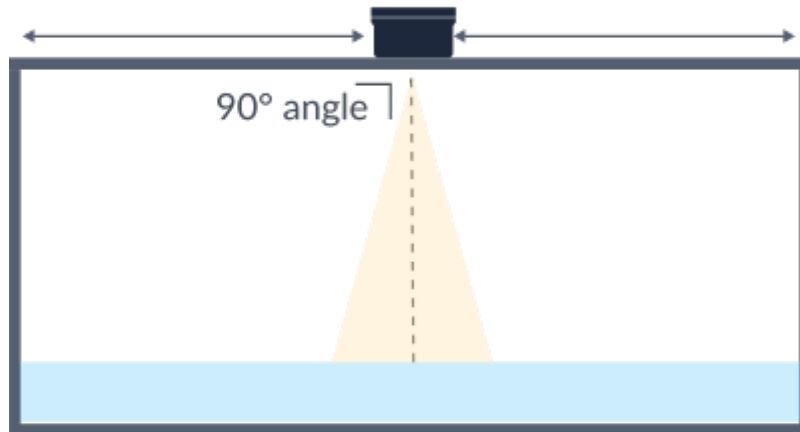
- Instalar el sensor en el centro del contenedor
- Instalar el sensor de modo que forme un ángulo de 90° con la superficie que debe detectar

No instalar demasiado cerca del lateral ni en ángulo. Las señales de radio pueden verse obstruidas y causar valores incorrectos del sensor.

Asegúrese de mantener una distancia mínima de 10 cm entre la parte superior del sensor y la carga.

### Montaje en el exterior de un activo

Al montar en el exterior de un contenedor para la detección del nivel de llenado:

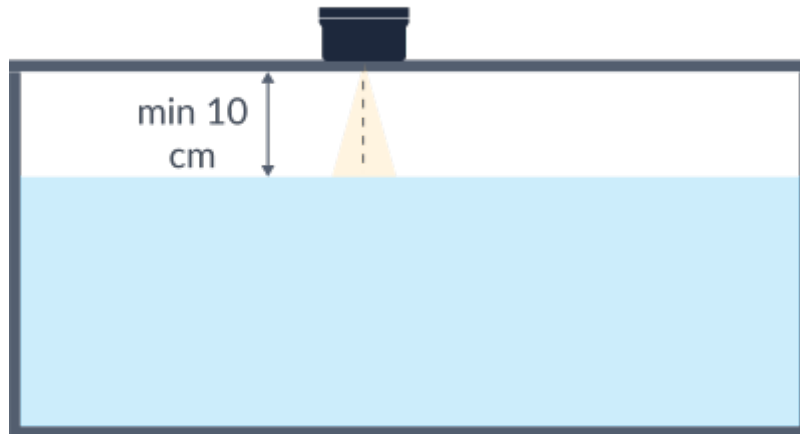


- Instalar el sensor en el centro del contenedor
- Instalar el sensor de modo que forme un ángulo de 90° con la superficie que debe detectar

No instalar demasiado cerca del lateral ni en ángulo. Las señales de radio pueden verse obstruidas y causar valores incorrectos del sensor.



Asegúrese de mantener una distancia mínima de 10 cm entre la parte superior del sensor y la carga.



## Configuración

Para configurar el perfil del sensor mediante la aplicación Sensolus:

Ir a Admin → Sensors Seleccionar el dispositivo que desea configurar Pulsar el icono de ajustes para acceder a la página de configuración Pulsar los tres puntos en la parte superior derecha para abrir el menú de acciones de configuración En el menú de acciones de configuración, pulsar Profile Seleccionar el perfil que desea aplicar al sensor y pulsar el icono de guardar en la parte superior derecha