

Activación

El TAG 2001 ya está activado cuando lo recibe. No se requieren pasos de activación.

Verificar la activación

Para verificar si el tag está activado, realice los siguientes pasos en un entorno oscuro:

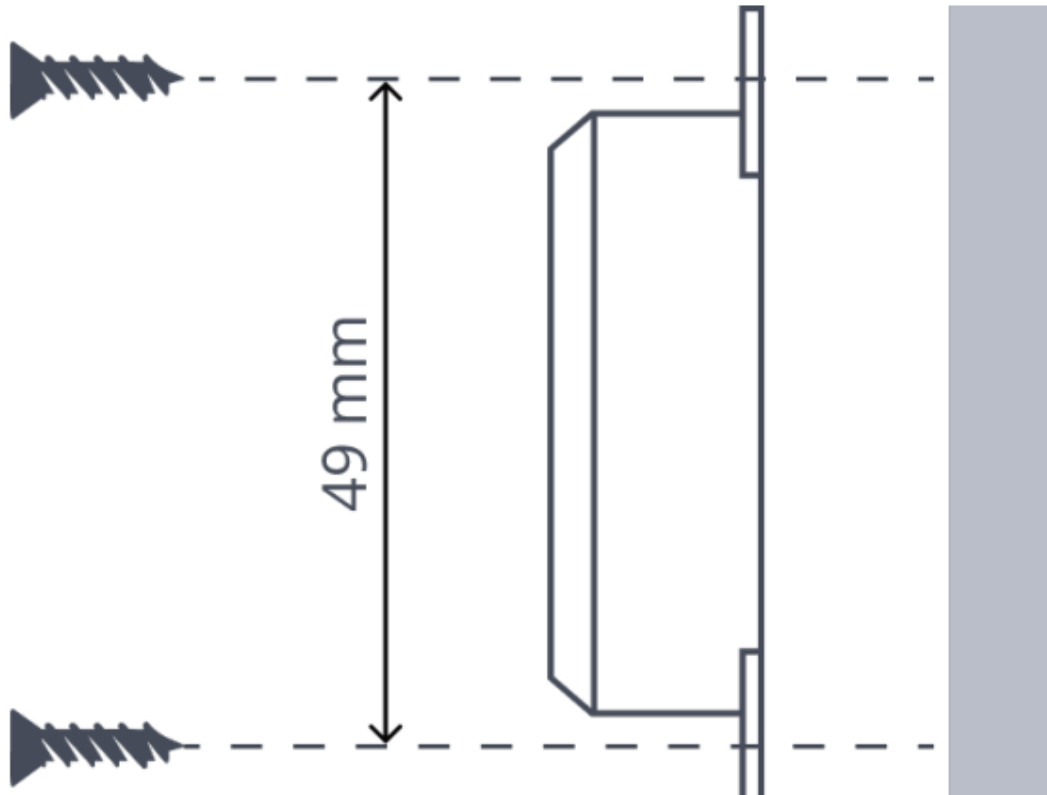


Montaje del TAG 2001

Las instrucciones de montaje del tracker se encuentran en el [Centro de documentación de Sensolus](#).

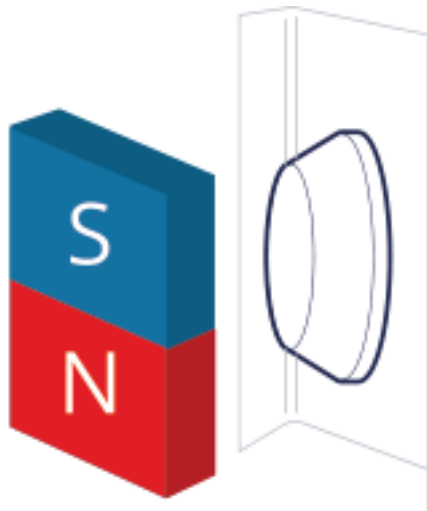
Montaje con tornillos, remaches o pernos

El TAG 2001 dispone de orificios de montaje para su fijación con remaches, tornillos o pernos. La distancia entre los orificios de montaje es de 49 mm.



Advertencia importante sobre el montaje

No instale el TAG 2001 cerca de imanes. Los imanes pueden interferir con el funcionamiento del tag.



Editar la información del tag con la aplicación móvil

La aplicación móvil de Sensolus permite editar el nombre, las etiquetas y la imagen de un TAG 2001.

Descargue la aplicación móvil de Sensolus desde el [App Store](#) o [Google Play](#).

Abra la aplicación de Sensolus en su smartphone e inicie sesión con sus credenciales. Acceda al tag que desea editar a través de la lista de activos, el mapa o la función de búsqueda. En la función de búsqueda, utilice el escáner de código QR para abrir la página de detalles del tag. Pulse el icono de edición. Ahora puede editar el nombre, las etiquetas y la imagen del tag. Guarde la

configuración pulsando el icono de guardar.

Consejo de seguridad – dispositivo sometido a un fuerte impacto mecánico

Riesgo de fallo retardado de la batería y peligro químico

Si un dispositivo ha sido golpeado, aplastado o impactado por un objeto pesado (por ejemplo, una carretilla elevadora, contenedor, palé o carga caída), los componentes internos y la batería pueden estar dañados aunque no se observe daño externo visible. Dicho daño puede provocar sobrecalentamiento, fugas o fallos retardados.

Si un dispositivo ha sido sometido a un fuerte impacto mecánico, se deben tomar las siguientes medidas de seguridad obligatorias:

#	Acción	Detalles
1	No tocar el dispositivo	No mover, levantar, abrir, agitar ni inspeccionar el dispositivo inmediatamente después del impacto. El daño interno puede causar reacciones retardadas.
2	Mantener una distancia mínima de seguridad	Mantener una distancia mínima de 5 metros del dispositivo. Mantener a todo el personal alejado durante este período.
3	Esperar al menos 10 minutos	El dispositivo debe permanecer intacto y sin perturbaciones durante un mínimo de 10 minutos después del impacto. Este tiempo de espera permite que las posibles reacciones térmicas o químicas retardadas se hagan evidentes.
4	Observar desde una distancia segura	Vigilar señales de alerta: humo, vapor u olor inusual; generación de calor; fuga de líquido; silbidos, crujidos o estallidos.
5	Después del período de espera	Si se observa cualquier condición anormal, aislar el área inmediatamente y notificar al personal de seguridad o supervisión responsable. El dispositivo debe ser puesto en cuarentena y manipulado según los procedimientos de seguridad y eliminación de baterías. El dispositivo no debe ser utilizado.

Un dispositivo puede parecer intacto y aún así ser inseguro. El funcionamiento normal después de un impacto NO significa que el dispositivo sea seguro. No seguir este consejo de seguridad puede provocar lesiones graves, incendio o exposición química.