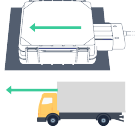
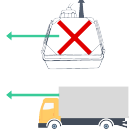


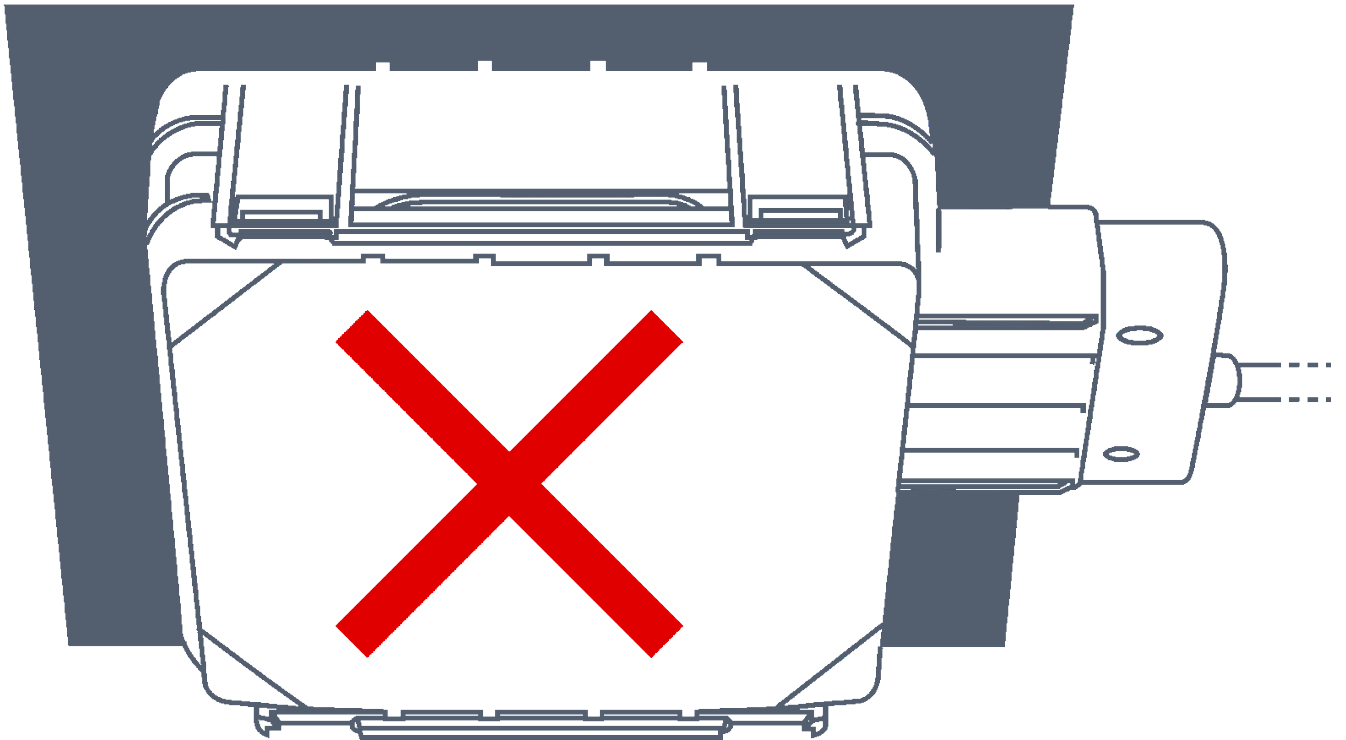
## Consejos antes de la instalación

### 1. Orientación del tracker

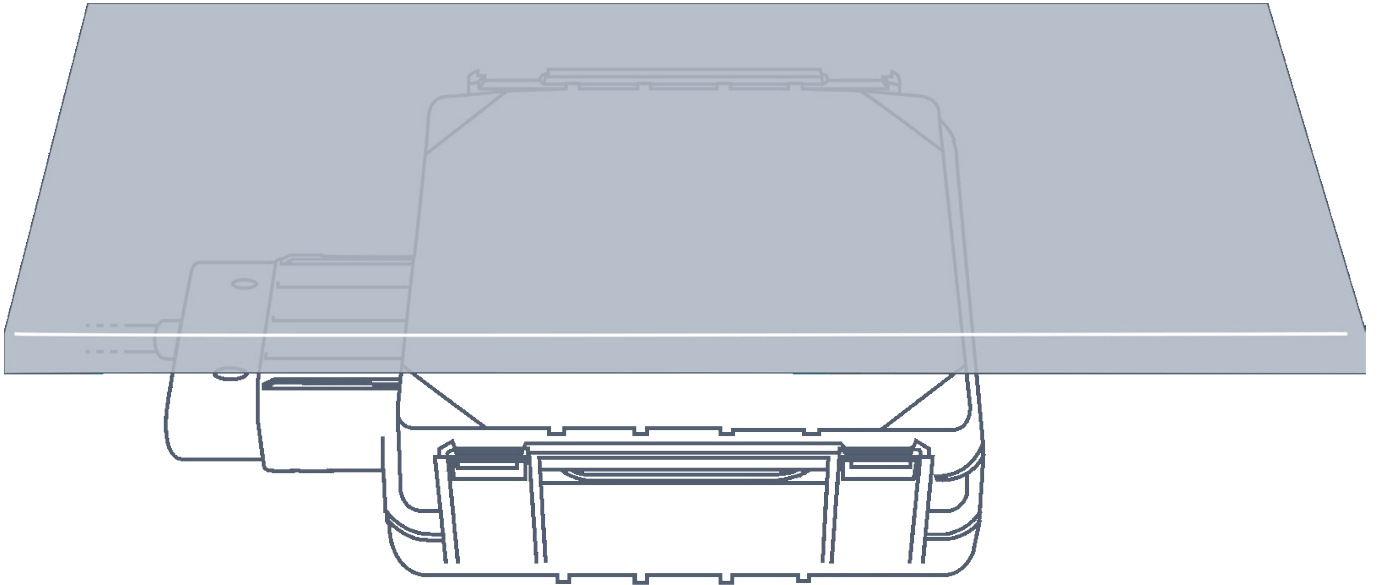
 <p>Instalar con el conector de conexión en la dirección de conducción.</p>	 <p>No instalar perpendicularmente a la dirección de conducción.</p>
--	---

Instalar con el conector de conexión en la dirección de conducción. No instalar perpendicularmente a la dirección de conducción.

### 2. No instalar al revés



### 3. Evitar colocar el TRACK 1203 bajo superficies metálicas



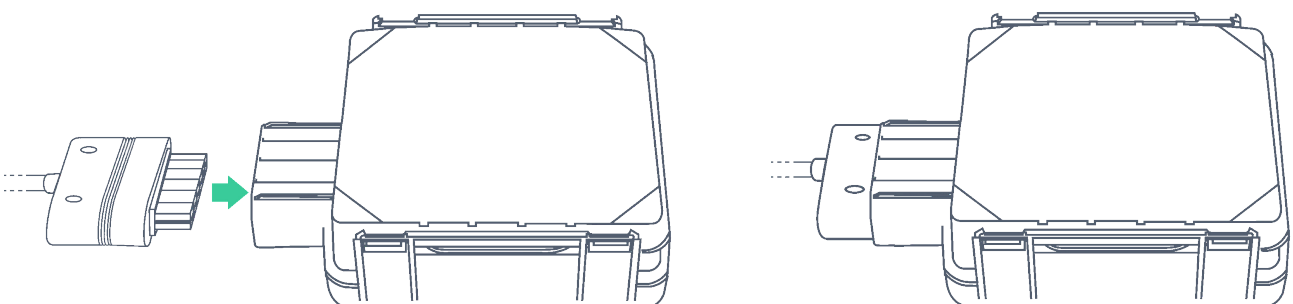
#### 4. Montar en posición horizontal



El TRACK 1203 debe colocarse de la manera más horizontal posible. Si el TRACK 1203 está inclinado más de 30 grados, se considera un montaje incorrecto.

### Montaje del dispositivo

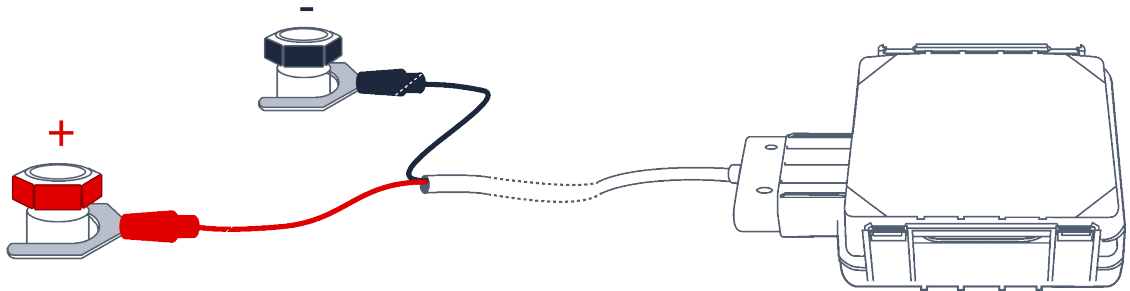
#### 1. Conectar el conector



## 2. Conectar al polo positivo y negativo de la batería del vehículo

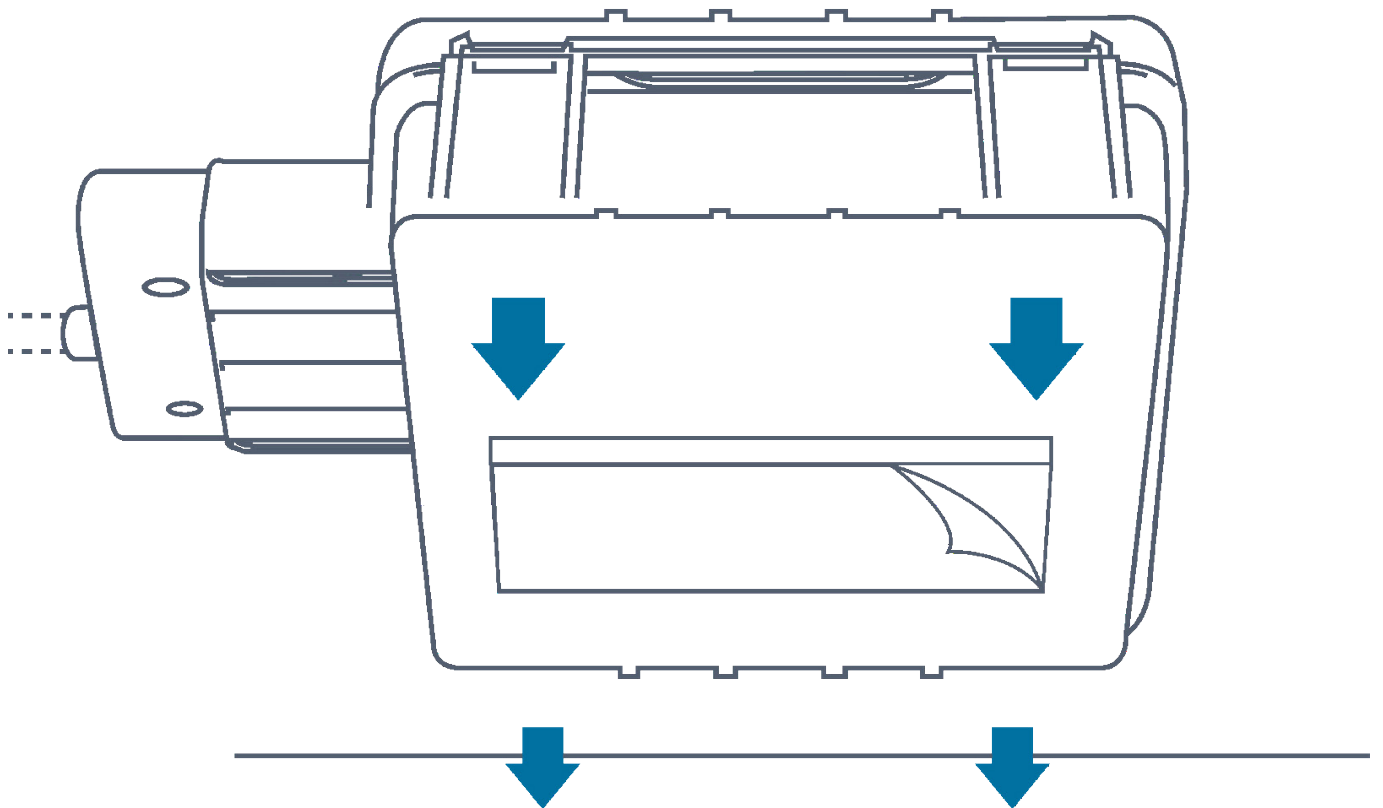
Conectar los cables a la batería del vehículo:

- Rojo = polo positivo (terminal positivo)
- Negro = polo negativo (terminal negativo)

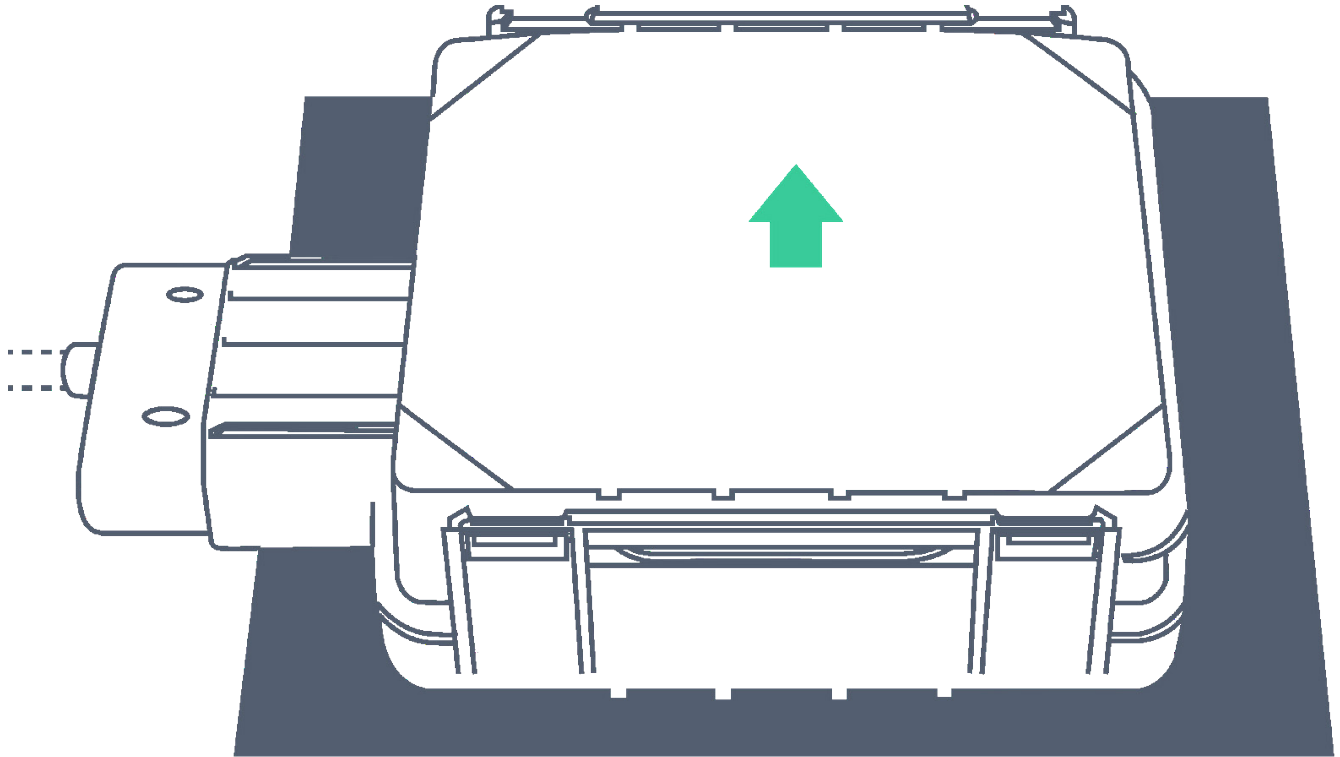


## 3. Fijar en una superficie con el lado impreso hacia arriba

Instalar el tracker con el lado TOP hacia arriba. Se puede utilizar cinta adhesiva de doble cara o bridas para fijar el dispositivo.



Instalar con cinta adhesiva de doble cara o bridas



Instalar con el lado TOP hacia arriba